

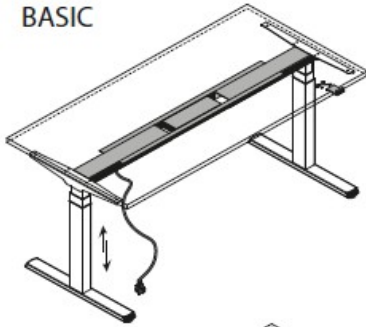


Arredamenti Ufficio

Office Furniture

SCRIVANIE GAMBE A "T" CON ALTEZZA REGOLABILE H.65÷130 (con sistema motorizzato)
 desks "T" legs with adjustable height h 65÷130 cms (with automatic system)

BASIC

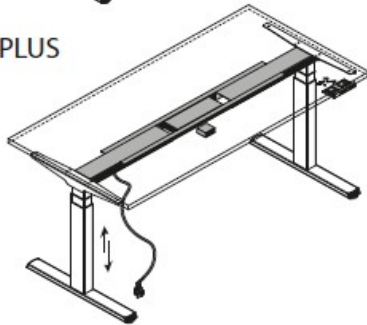


- SCRIVANIA BASIC COMPLETA DI:**
- STRUTTURA METALLICA MOTORIZZATA
 - CENTRALINA
 - PULSANTIERA
 - CAVO DI ALIMENTAZIONE EU
 - PIANO DI LAVORO

DESK BASIC with:

- metallic structure with automatic system
- control system
- control panel up/down
- power cable eu
- work top

PLUS

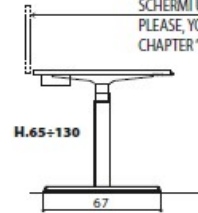


- SCRIVANIA PLUS COMPLETA DI:**
- STRUTTURA METALLICA MOTORIZZATA
 - CENTRALINA
 - PULSANTIERA "COMFORT"
 - SISTEMA ANTICOLLISIONE
 - CAVO DI ALIMENTAZIONE EU
 - PIANO DI LAVORO

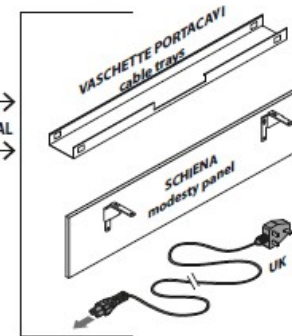
DESK PLUS with:

- metallic structure with automatic system
- control system
- control panel up/down "comfort"
- anti-collision sensor
- power cable eu
- work top

VEDI CAPITOLO
SCHERMI UNIVERSALI
PLEASE, YOU SEE
CHAPTER "UNIVERSAL SCREENS"

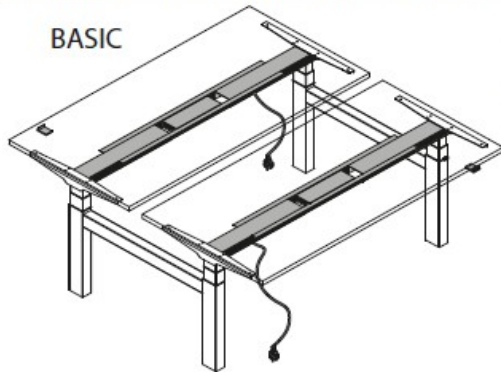


OPTIONAL



BENCH CON ALTEZZA REGOLABILE H.65÷130 (con sistema motorizzato)
 BENCH with adjustable height h 65÷130 cms (with automatic system)

BASIC

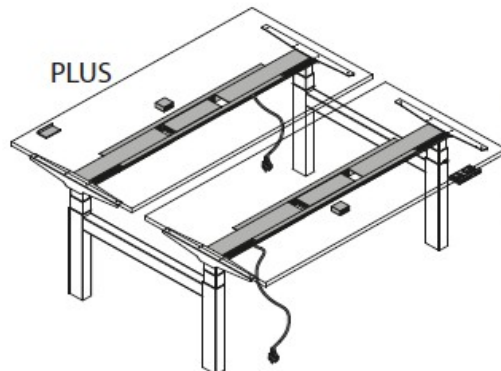


- BENCH BASIC COMPLETO DI:**
- STRUTTURA METALLICA MOTORIZZATA
 - CENTRALINE
 - PULSANTIERE
 - CAVI DI ALIMENTAZIONE EU
 - PIANI DI LAVORO

BENCH BASIC with:

- metallic structure with automatic system
- control system
- control panel up/down
- power cables EU
- work tops

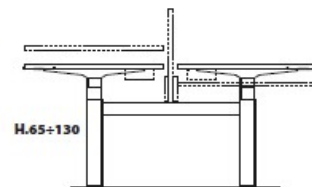
PLUS



- BENCH PLUS COMPLETO DI:**
- STRUTTURA METALLICA MOTORIZZATA
 - CENTRALINE
 - PULSANTIERE "COMFORT"
 - SISTEMI ANTICOLLISIONE
 - CAVI DI ALIMENTAZIONE EU
 - PIANI DI LAVORO

BENCH PLUS with:

- metallic structure with automatic system
- control system
- control panels up/down "comfort"
- anti-collision sensors
- power cables EU
- work tops



OPTIONAL

