

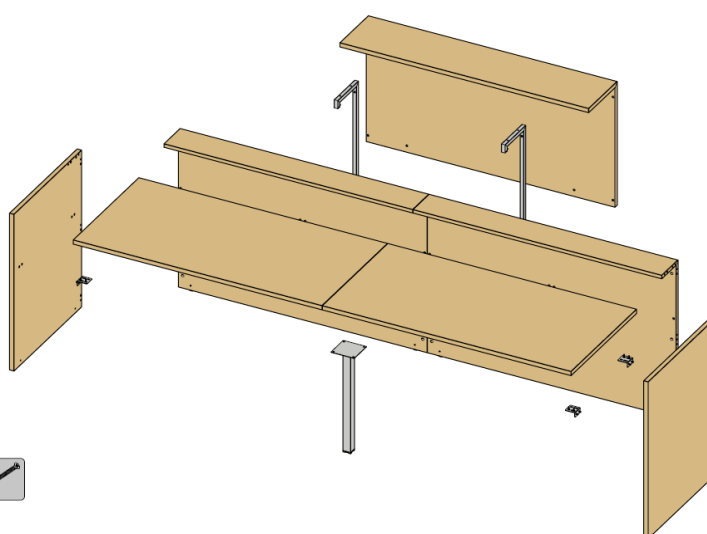


MATERIALI E RICICLABILITÀ

I pannelli impiegati nella gamma Z2 sono realizzati esclusivamente con legno riciclato al 100% e soddisfano i requisiti riguardanti la bassa emissione di formaldeide (Certificazione CATAS Quality Award CARB).

Le resine utilizzate nei pannelli e nella carta melaminica sono prive di sostanze SVHC (riportate nella lista ECHA aggiornata al 12/01/2017).

	RICICLABILE POST CONSUMO
 Legno	100%
 Plastica	100%
 Metallo	100%
 Misto	se smaltito presso ditte specializzate



NORME

Z2 ha superato le seguenti prove, certificate presso il Laboratorio di analisi **CATAS** di San Giovanni al Natisone (UD).

- Tavoli non domestici: requisiti generali di sicurezza EN 15372:2016 punto 5.1 - 5.2
- Tavoli non domestici: informazioni d'uso EN 15372:2016, punto 6
- Carico statico orizzontale EN 1730:2012, punto 6.2
- Carico statico verticale EN 1730:2012, punto 6.3
- Resistenza a fatica orizzontale EN 1730:2012, punto 6.4.2
- Urto sul piano EN 1730:2012, punto 6.6
- Caduta EN 1730:2012, punto 6.9
- Stabilità con carico verticale EN 1730:2012, punto 7.2

MELAMINICO

- UNI EN 15185:2011 - Resistenza all'abrasione
- UNI EN 15186:2012, met.B - Resistenza alla graffiatura (sostituisce norma UNI 9428:1989, ritirata)
- EN 12720:2013 - Resistenza delle superfici ai liquidi freddi

MELAMINICO LACCATO

- UNI EN 15185:2011 - Resistenza all'abrasione
- UNI EN 15186:2012, met.B - Resistenza alla graffiatura (sostituisce norma UNI 9428:1989, ritirata)

ILLUMINAZIONE LED

- EN 60598-1 - Apparecchi di illuminazione - Prescrizioni generali e prove
- EN 60598-2-4 - Apparecchi di illuminazione - Prescrizioni particolari - Apparecchi di illuminazione mobili di uso generale
- EN 55015:2006 + A1:2007 + A2:2009 - Limiti e metodi di misura delle caratteristiche di radiodisturbo degli apparecchi di illuminazione elettrici e degli apparecchi analoghi
- EN 61547: 1995 + A1:2000 - Apparecchiature per illuminazione generale - Prescrizioni di immunità EMC
- IEC 62471 - Sicurezza Fotobiologica delle lampade e sistemi di lampade