

CARATTERISTICHE TECNICHE

PIANI DI LAVORO

Melaminico

I piani in conglomerato ligneo melaminico sp.25 mm sono rivestiti con carta melaminica opaca, antiriflesso e antigraffio, sono bordati in ABS sp. 2 mm bicolore (parte superiore h. 17 mm in tinta col piano e parte inferiore h. 8 mm colore cromo).
Tutti gli spigoli sono raggiati 2 mm.

Vetro

I piani in vetro temprato sp. 10 mm hanno il bordo a filo lucido piatto con smussatura 1,5 mm x 45° e angoli raggiati 10 mm, e sono verniciati sul lato inferiore con smalti ceramici antigraffio.

I piani scrivania poggiano sul telaio mediante distanziali cilindrici h. 12 mm.

Tutti i piani sono dotati di foro passacavo di diametro 60 mm, con boccola e tappo di copertura in ABS cromato.

STRUTTURE

Le strutture, composte dal telaio sottopiano e dalle gambe, sono realizzate in tubolare di acciaio sp. 1,5 mm, sono verniciate a polveri epossidiche nei colori bianco lucido o argento.

Gambe

Posizionate in corrispondenza degli angoli dei piani, sono disponibili in 2 sezioni.

- **Quadrata**, sezione 50 x 50 mm;
- ad **"L"**, con ingombro complessivo di 50 x 50 mm;
- Gamba Tonda e a **"T"** su richiesta;

La gamba "Quadra" è disponibile in versione regolabile in altezza per mezzo di viti, con escursione 62-82 cm e passo di regolazione 2 cm.

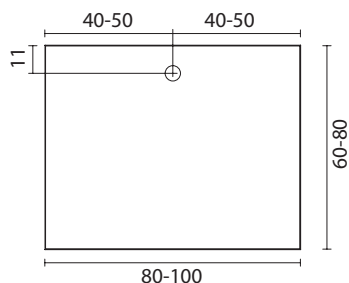
Tutte le gambe sono dotate di un piedino livellatore in polietilene, colore grigio chiaro, con una regolazione in altezza di circa +/- 10 mm; nella parte superiore sono fornite di un tappo di chiusura in ABS cromato.

Telaio per gambe sezione quadrata e ad "L"

E' costituito da traversi e longheroni, a sezione rettangolare 50 x 20 mm, che vengono collegati, in corrispondenza degli angoli, su staffe angolari in alluminio, dim. 100 x 100 x h. 50 mm, verniciate a polveri epossidiche colore argento.

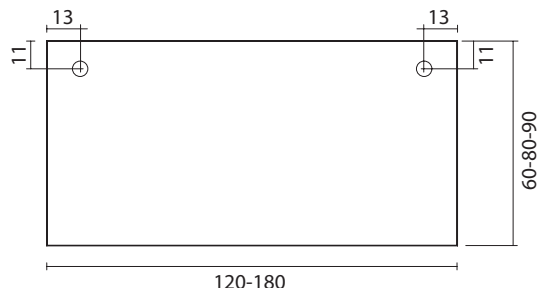
Sulle stesse staffe angolari, una volta composto il telaio, vengono appoggiate dall'esterno le gambe e avvitate dall'interno con una vite in diagonale.

Posizione foro passacavi piani l.80-100 cm



lato operatore

Posizione foro passacavi piani l.120-200 cm

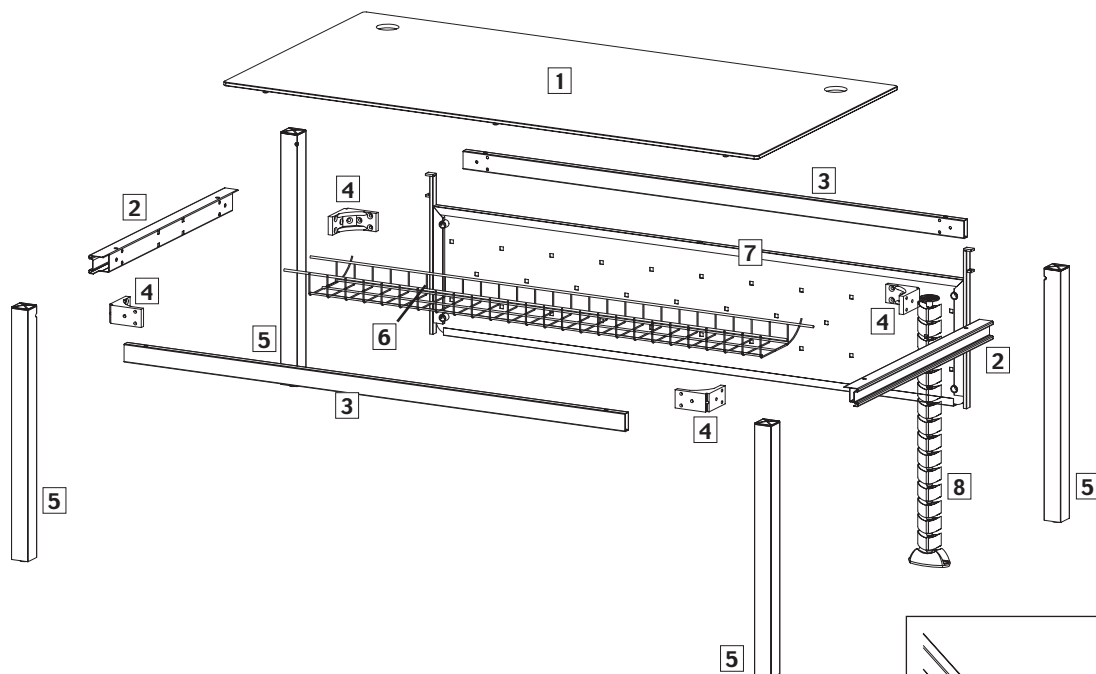


lato operatore

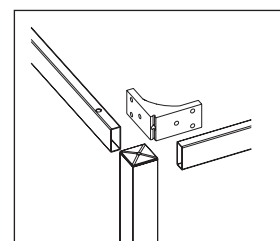
X4 – GAMBA “QUADRA” – “L”

CARATTERISTICHE TECNICHE

SCRIVANIA AUTONOMA

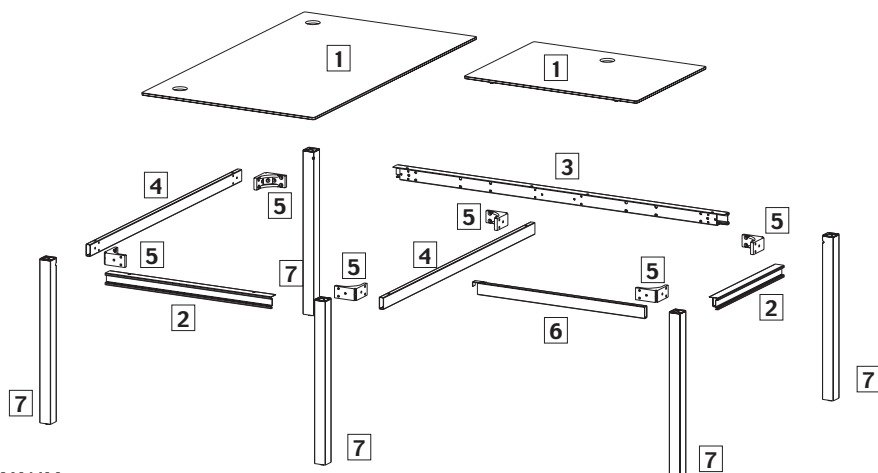


- 1 – PIANO SCRIVANIA
- 2 – TRAVERSI
- 3 – LONGHERONI
- 4 – STAFFE ANGOLARI
- 5 – GAMBA SCRIVANIA
- 6 – GRIGLIA RACCOGLICAVI
- 7 – GONNA
- 8 – VERTEBRA PASSACAVI



PARTICOLARE GAMBA

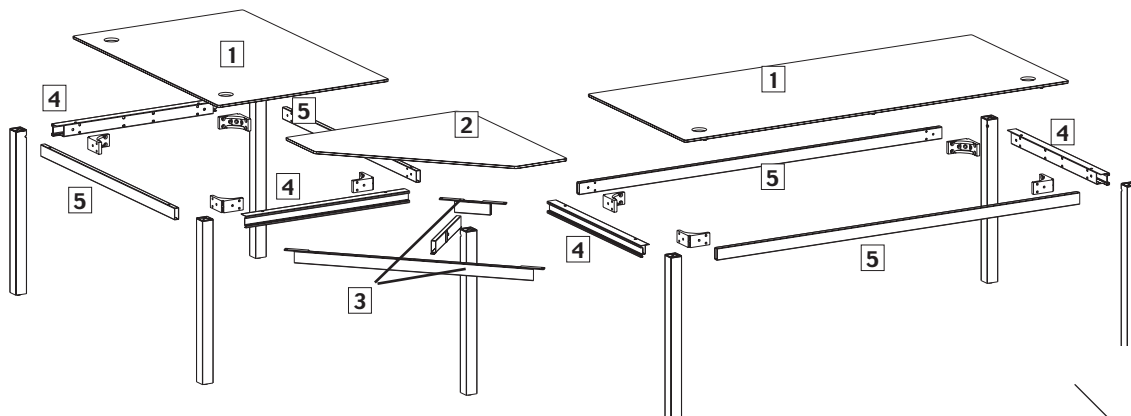
COMPOSIZIONE AD “L”



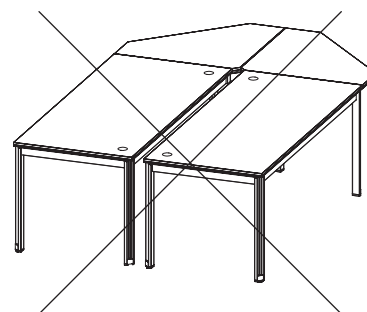
- 1 – PIANO SCRIVANIA
- 2 – TRAVERSO
- 3 – TRAVERSO CONDIVISO
- 4 – LONGHERONI
- 5 – STAFFE ANGOLARI
- 6 – TRAVERSO IN AGGANCIO
- 7 – GAMBA SCRIVANIA

CARATTERISTICHE TECNICHE

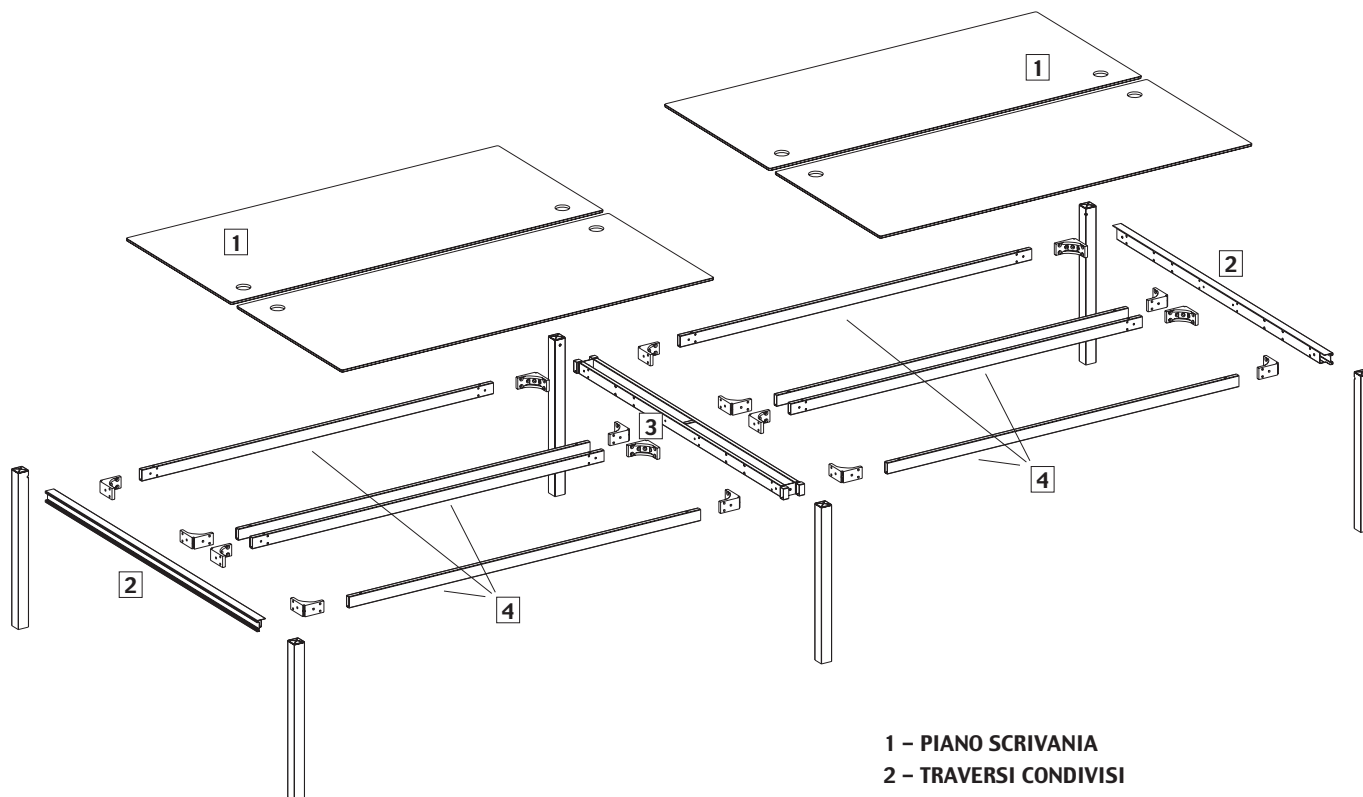
SCRIVANIA PER COMPOSIZIONE CON
RACCORDO A 90°



- 1 – PIANO SCRIVANIA
- 2 – RACCORDO 90°
- 3 – TRAVERSI DI COLLEGAMENTO PER RACCORDO 90°
- 4 – TRAVERSI
- 5 – LONGHERONI



SCRIVANIA IN CONTINUITA', CON
GAMBE CONDIVISE

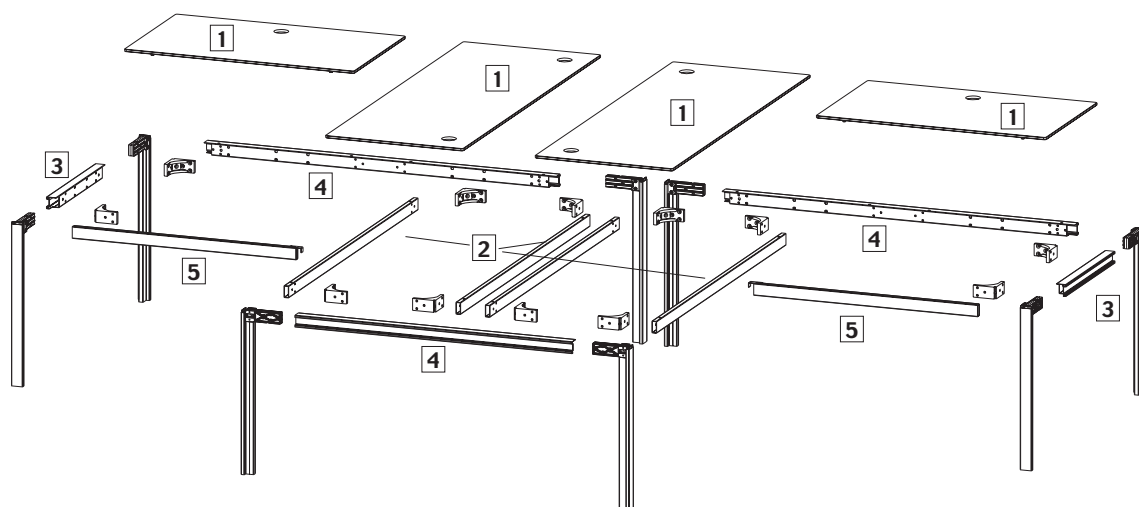


- 1 – PIANO SCRIVANIA
- 2 – TRAVERSI CONDIVISI
- 3 – TRAVERSI CONDIVISI PER GAMBE INTERMEDIA
- 4 – LONGHERONI

X4 – GAMBA “QUADRA” – “L”

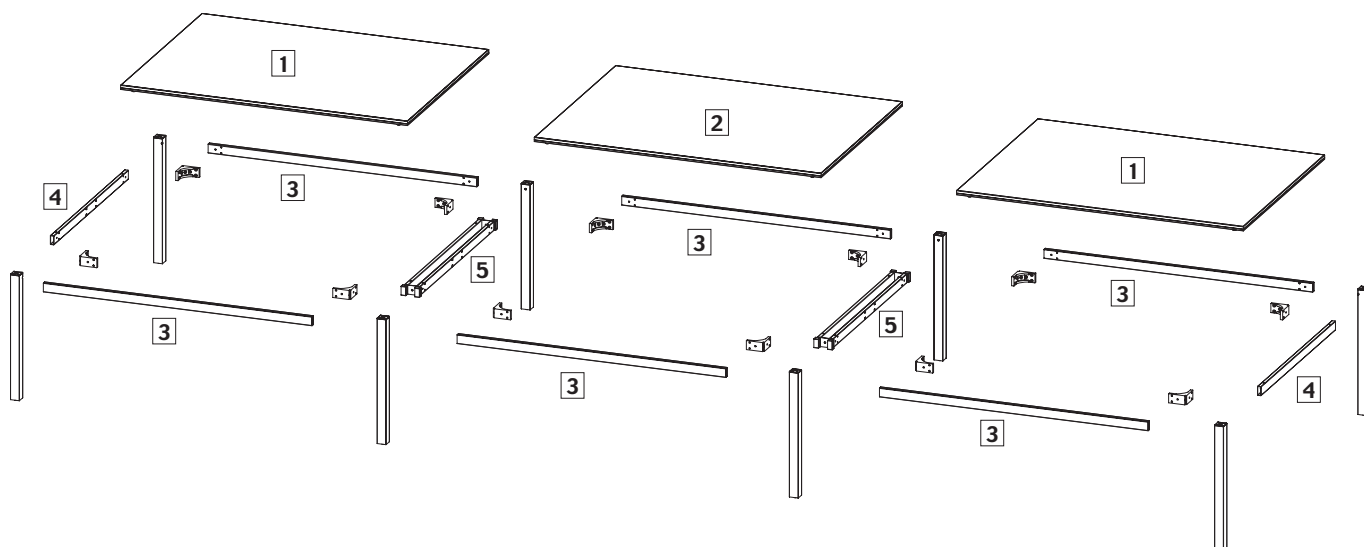
CARATTERISTICHE TECNICHE

COMPOSIZIONE A DOPPIA “L”



- 1 – PIANO SCRIVANIA
- 2 – LONGHERONI
- 3 – TRAVERSO
- 4 – TRAVERSO CONDIVISO
- 5 – TRAVERSO IN AGGANCIO

COMPOSIZIONE TAVOLO RIUNIONE



- 1 – PIANO SCRIVANIA
- 2 – PIANO SCRIVANIA
- 3 – LONGHERONI
- 4 – TRAVERSO TERMINALE CON GAMBE
- 5 – TRAVERSO INTERMEDIO CON GAMBE

CARATTERISTICHE TECNICHE

Le **strutture** ed i **ripiani** dei contenitori sono realizzati in conglomerato ligneo melaminico antiriflesso, antigraffio e lavabile; la schiena è a vista.

I ripiani, di sp. 25 mm, sono dotati di reggipiani metallici a scomparsa che evitano la flessione dei fianchi sotto carico e consentono la regolazione in altezza dei ripiani stessi ogni 32 mm. Disponibili, come optional, ripiani metallici sp. 1,5 mm color argento, dotati di apposite asole sul lato inferiore per l'inserimento di cartelle sospese. La struttura è dotata di n. 5 piedini livellatori in ABS.

Il **top** e i **fianchi di finitura X-4**, di sp. 25 mm, sono realizzati in conglomerato ligneo melaminico antiriflesso, antigraffio e lavabile, vengono bordati sui 4 lati con ABS antiurto in tinta sp. 2 mm bicolore (parte superiore h.17 mm in tinta col piano e parte inferiore h.8 mm colore cromo). Tutti gli spigoli sono raggiati 2 mm.

Il **top** e i **fianchi di finitura X-Time**, (optional) di sp. 38 mm sono realizzati in conglomerato ligneo melaminico antigraffio, antiriflesso e lavabile e vengono bordati sui 4 lati in ABS arrotondato antiurto in tinta sp. 2 mm.

Le **ante** dei contenitori sono realizzate in conglomerato ligneo melaminico antiriflesso, antigraffio e lavabile, bordato sui 4 lati in ABS antiurto in tinta sp. 1,5 mm. Le ante sono fornite complete di serratura con chiave pieghevole antinfortunistica, in duplice copia.

Le ante in vetro hanno telaio in alluminio anodizzato color argento e vetro temprato sp. 4 mm, verniciato ad effetto acidato; disponibili nella versione con o senza serratura.

Le ante vetro senza telaio sono disponibili nella colorazione "grigio Europa", con o senza serratura.

Disponibile, come optional, un sistema di chiusura ammortizzata "soft", solo per ante in melaminico

I **frontali classificatore e cassetto** sono realizzati anch'essi in conglomerato ligneo melaminico antiriflesso, antigraffio e lavabile, bordato sui 4 lati in ABS antiurto in tinta sp. 1,5 mm.

I classificatori scorrono su guide a duplice espansione e sono dotati di telaio estraibile realizzato in lamiera stampata sp. 1,5 mm, color argento.

Disponibile, come optional, un sistema di chiusura ammortizzata "soft" per classificatori, con serratura e dispositivo di interblocco integrati.

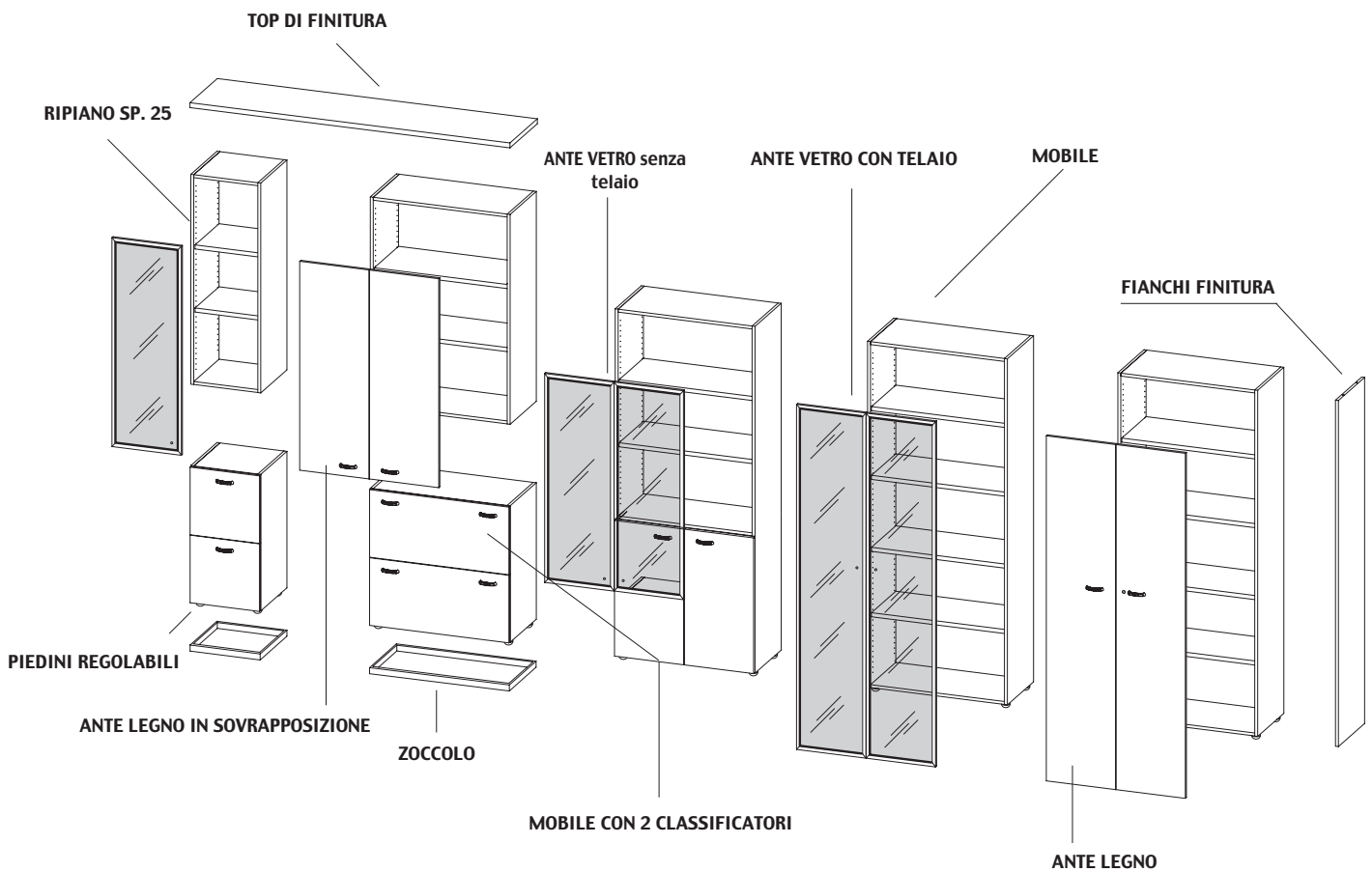
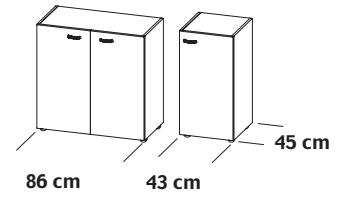
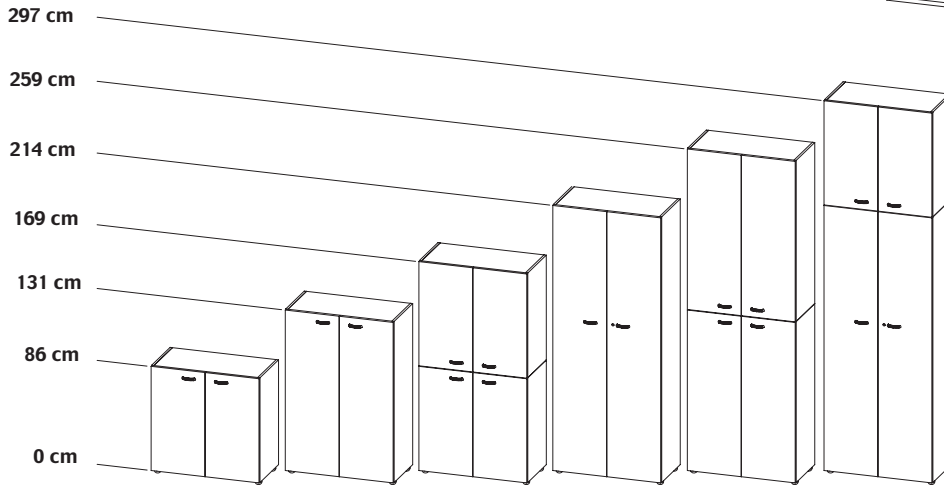
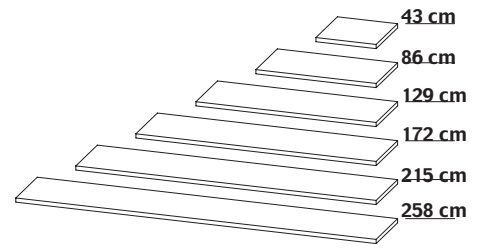
I contenitori sono dotati di **cerniere** realizzate in lamiera stampata e trattata contro la corrosione. La cerniera, inoltre, consente la regolazione indipendente dell'anta in tre direzioni. Di serie sono montate con apertura a 95°.

Gli **zoccoli** sono realizzati in ABS stampato di color argento, resistente a lavaggio e urti.

CARATTERISTICHE TECNICHE

SCHEMA DIMENSIONALE CONTENITORI (top di finitura esclusi)

TOP DI FINITURA spessore 25 mm



CARATTERISTICHE TECNICHE

CASSETTIERE

Le cassettiere sono fornite su ruote gommate piroettanti a 360° in nylon argento, diametro 60 mm; le versioni con cassetto porta-cancelleria hanno le ruote integrate nel scocca.

Tutte le versioni sono complete di serratura con chiave pieghevole antinfurtunistica a chiusura simultanea.

Le **strutture** delle cassettiere sono realizzate in conglomerato ligneo melaminico sp. 18 mm. antiriflesso, antigraffio e lavabile. I **top superiori** e i **frontali cassetto/classificatore**, di sp. 18 mm, sono realizzati in conglomerato ligneo melaminico, antigraffio, antiriflesso e lavabile vengono bordati sui 4 lati con ABS antiurto sp. 2 mm arrotondato.

L'**interno del cassetto** viene fornito, come standard, in PVC color argento; disponibile, come optional, una versione del cassetto in metallo color argento, attrezzabile con appositi separatori (optional), e una versione del cassetto metallico con applicazione del sistema "Soft" di chiusura.

Le guide su cui scorrono i cassetti sono metalliche, dotate di apposito fermo per impedire la fuoriuscita accidentale dello stesso.

I classificatori scorrono su guide a duplice espansione e sono dotati di telaio estraibile realizzato in lamiera stampata sp. 1,5 mm, colore argento.

È disponibile una versione economica del classificatore costituita da un telaio in metallo da inserire all'interno del cassetto; entrambi sono predisposti per l'archiviazione delle cartelle sospese da 33 e 38 cm.

MOBILE DI SERVIZIO

La struttura, il top nonché i frontali cassetto sono realizzati in conglomerato ligneo melaminico antigraffio, antiriflesso e lavabile, bordato in ABS in tinta sui 4 lati. Il vano a cassetti è completo di serratura con chiave pieghevole antifortunistica a chiusura simultanea: il mobile è dotato di vano con porta rientrante per l'alloggiamento del CPU.

GONNE

Sono disponibili in 2 versioni:

- conglomerato ligneo melaminico sp. 18 mm. antiriflesso, antigraffio e lavabile.
- lamiera d'acciaio forata sp.1 mm, verniciata a polveri epossidiche nei colori bianco lucido e argento.

Sono fornite complete di supporti cromati.

CANALIZZAZIONE

Le **griglie** per la raccolta dei cavi (lunghezza 150 xh. 70 mm) vengono posizionate internamente al telaio e sono realizzate in filo di acciaio verniciato color argento diametro 3 e 5 mm. Sono sostenute da supporti in ABS colore grigio che ne consentono lo sganciamento dal lato esterno della scrivania (dal lato interno quando la scrivania è integrata con parete) e la rotazione verso il basso, per svolgere le operazioni di posizionamento dei cavi.

La **vertebra** per la canalizzazione verticale, da sotto il piano scrivania a terra, è in ABS colore trasparente opalino, è dotata di attacchi che ne consentono il fissaggio sia ai piani in vetro e alle griglie raccogliocavi (mediante un apposito beccuccio) sia ai piani in melaminico (mediante viti da fissare direttamente al piano di lavoro).

ACCESSORI

Il **porta CPU**, è composto da 2 elementi in tubo d'acciaio sp. 1,5 mm di diametro 20 e 15 mm, verniciati a polveri epossidiche color argento, che, entrando uno nell'altro, ne consentono la regolazione in larghezza e il bloccaggio mediante viti.

Nella parte superiore è predisposta una piastrina in lamiera d'acciaio sp. 3 mm, in finitura cromata, che serve per l'aggancio al telaio. Sulla struttura è applicabile, come optional, una copertura in lamiera d'acciaio sp. 1 mm, verniciata a polveri epossidiche nei colori bianco lucido o argento, dotata di feritoie per l'aerazione.

La **multipresa** è disponibile in 2 versioni:

- **da tavolo**: prevede una scatola con n. 2 prese elettriche schuko tipo Italia/Germania e n.2 attacchi dati per telefono/modem ed è realizzata in alluminio anodizzato e ABS verniciato color argento. Viene fissata al piano scrivania attraverso una staffa in acciaio.

- **da pavimento**: prevede una scatola con n. 3 prese elettriche schuko tipo Italia/Germania e n.2 attacchi dati per telefono/modem ed è realizzata in alluminio anodizzato e ABS verniciato color argento. Ha un base in acciaio verniciato a polveri epossidiche color argento.

DIVISORI

Sono disponibili in 2 versioni:

- conglomerato ligneo melaminico sp. 18 mm. antiriflesso, antigraffio e lavabile, con bordo perimetrale in ABS in tinta
- mdf verniciato sp.1,8 mm.

Sono forniti completi di supporti in acciaio verniciato a polveri epossidiche color argento.

CARATTERISTICHE TECNICHE

La **schiena** è costituita da un modulo paretina h.109 cm. Il telaio perimetrale è realizzato in profili estrusi di alluminio anodizzato, dimensione 38 x 38 mm, collegati tramite angolari di giunzione in alluminio verniciato a polveri epossidiche color argento. Ciascuna schiena è dotata di n. 2 piedi in ABS color argento, h.113 mm, a sezione quadrata dimensioni 33 x 33 mm, con piedino livellatore nella parte inferiore (escursione +/- 5 mm).

Le schiene sono disponibili in 2 materiali:

- pannello tamburato sp. 25 mm rivestito con carta melaminica color argento;
- pannello tamburato sp. 25 mm rivestito con tessuto ignifugo Trevira CS 100% poliestere.

Le **cerniere** per l'unione delle schiene sono realizzate in alluminio verniciato a polveri epossidiche color argento.

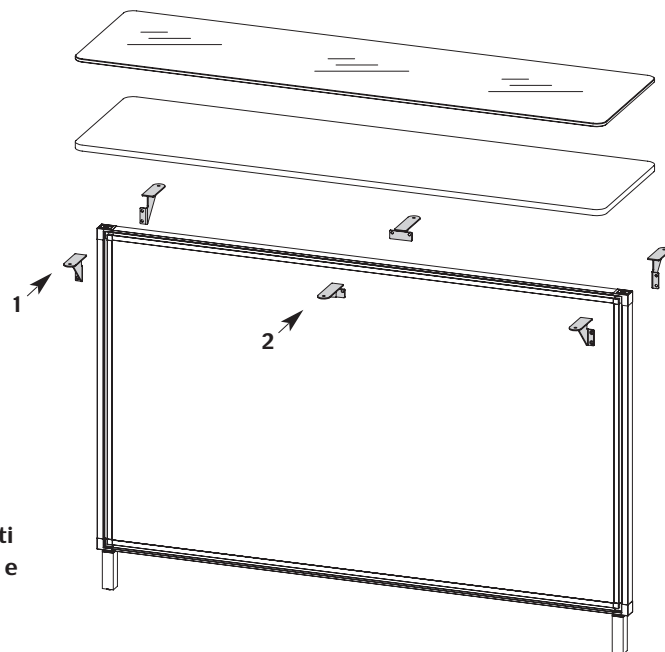
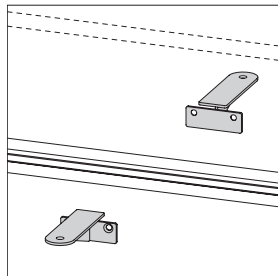
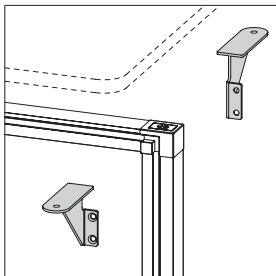
I **top in melaminico** sono realizzati con pannelli di conglomerato ligneo sp. 18 mm, rivestito con carta melaminica e sono bordati in ABS sp. 1,5 mm in tinta; sono dotati di distanziali (diametro 38 x sp. 8 mm) in ABS verniciato color argento per il fissaggio alle schiene e di supporti di fissaggio in acciaio verniciato a polveri epossidiche color argento.

I **top in vetro** sono realizzati in vetro temprato sp. 10 mm, con bordo a filo lucido piatto con smussatura 1,5 mm x 45 ° e angoli raggiati 10 mm. Sono verniciati sul lato inferiore con smalti ceramici antigraffio e dotati di distanziali in acciaio inox diametro 35 x sp. 15 mm e di supporti di fissaggio in acciaio verniciato a polveri epossidiche color argento.

CARATTERISTICHE TECNICHE

BANCONE RECEPTION

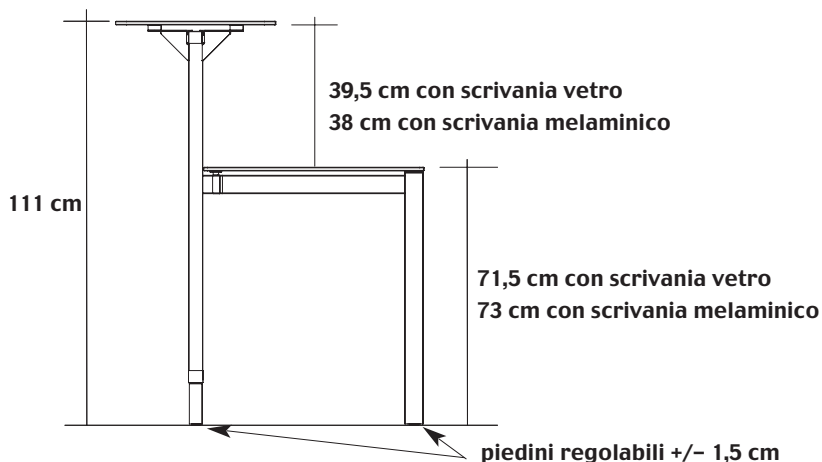
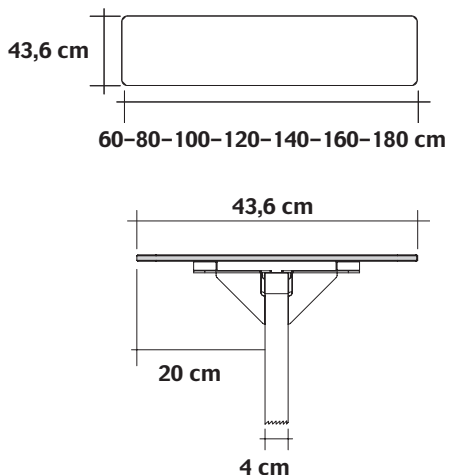
I banconi reception sono realizzati integrando i moduli "Screen" bassi con top sia in melaminico che in vetro, forniti dell'apposita ferramenta di fissaggio (vedi particolari 1 e 2)



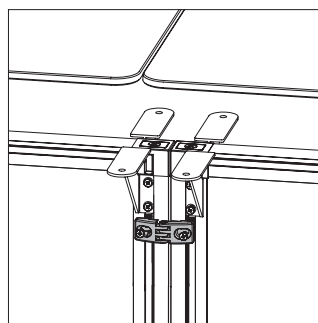
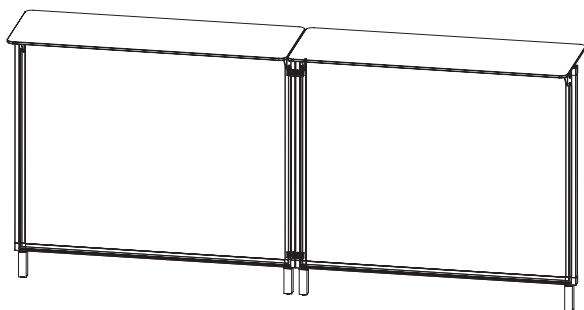
1 . supporti reception esterni

2 . supporti reception centrali
(nei banconi in melaminico previsti nelle lunghezze comprese tra 120 e 180 cm; nei banconi in vetro nelle misure 140-160-180 cm)

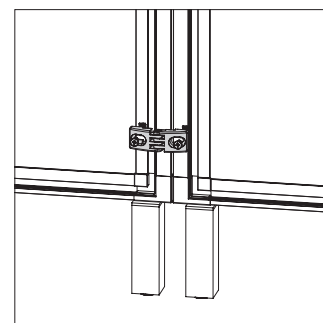
SCHEMA DIMENSIONALE



UNIONE BANCONI RECEPTION



cerniera nella parte superiore della schiena, in appoggio su staffe



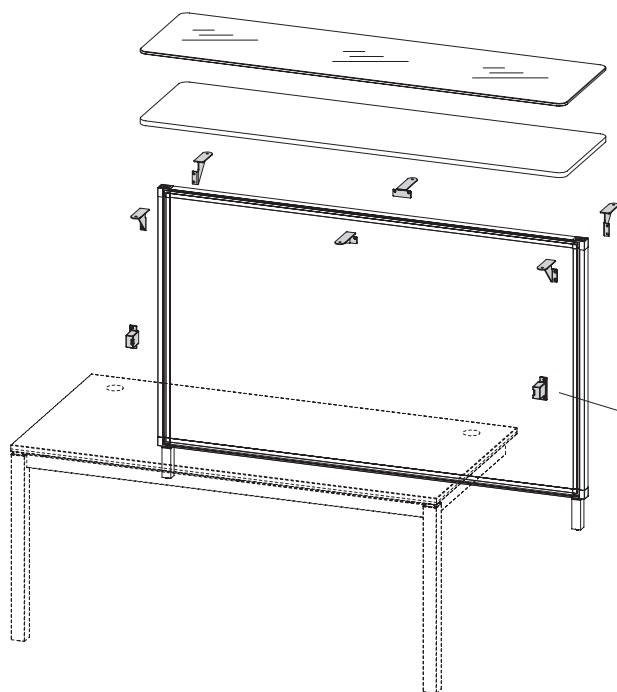
cerniera nella parte inferiore della schiena, in appoggio su angolare

L'unione dei moduli reception si realizza mediante una coppia di cerniere (art. PCK002) montate nella parte alta e bassa della della schiena. Le cerniere vanno posizionate sul lato operatore.

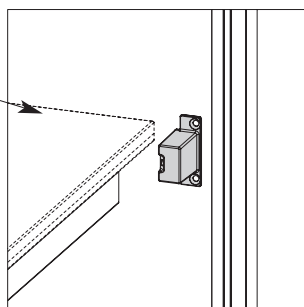
CARATTERISTICHE TECNICHE

INTEGRAZIONE CON PIANI X4

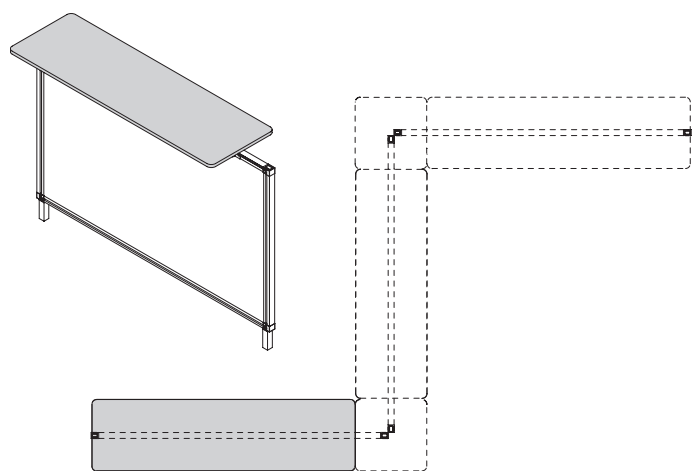
I moduli reception sono integrabili con le scrivanie del sistema X4, per creare composizioni auto-portanti



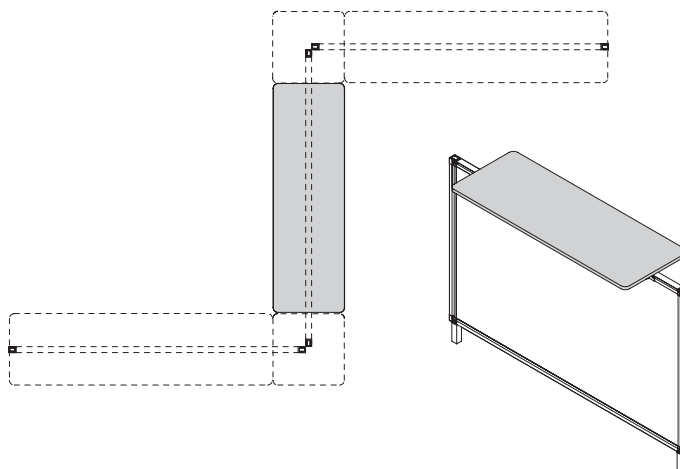
supporti per fissaggio del piano scrivania al montante della parete (art. KQSU001)



COLLEGAMENTI A 90°



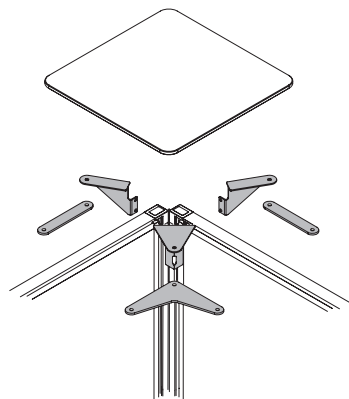
Esempio di utilizzo di bancone reception con pianetti per raccordo a 90° su 2 lati (vedi codici pag. 11)



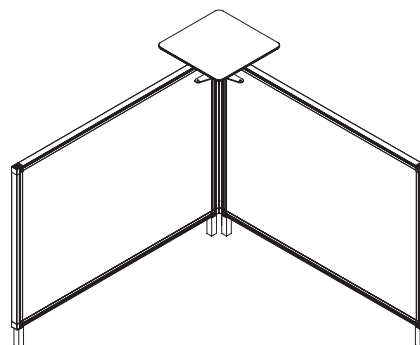
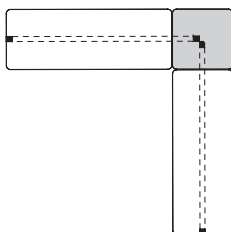
Per creare composizioni ad angolo vanno utilizzati i banconi con top di lunghezza ridotta rispetto alla schiena, per consentire il posizionamento dei pianetti per raccordo a 90° (vedi codici pag.10)

CARATTERISTICHE TECNICHE

COMPOSIZIONE a 90° A 2 VIE

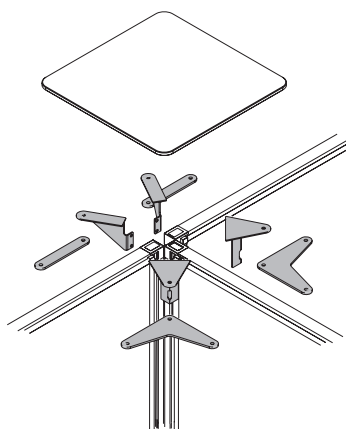


art. PR 902V L in melaminico
art. PR 902V V in vetro

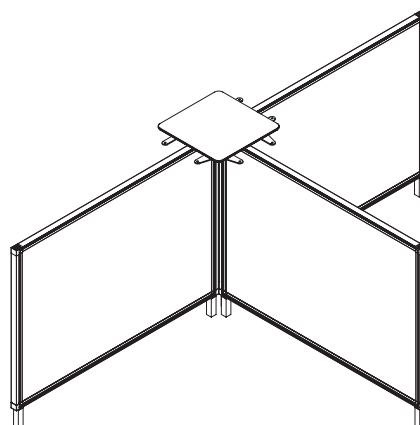
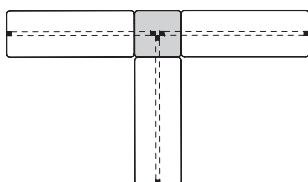


I pianetti per composizione ad angolo (vedi codici pag. 12) vengono forniti completi di staffe di fissaggio; ordinare l'articolo in funzione alla composizione che si intende realizzare, a 2, 3 e 4 vie.

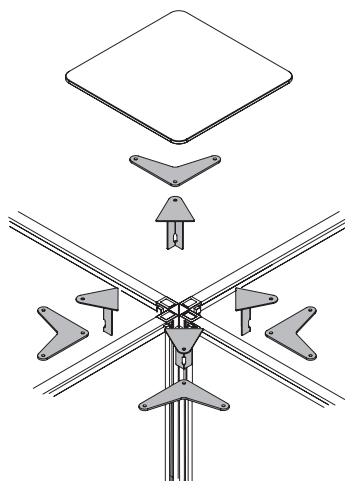
COMPOSIZIONE a 90° A 3 VIE



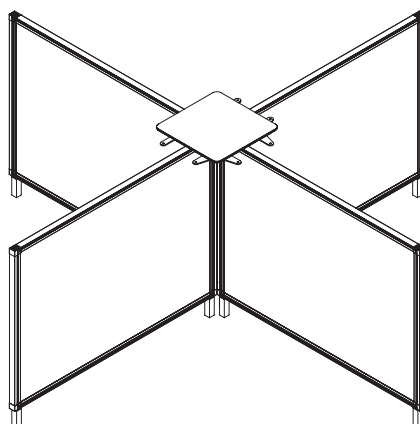
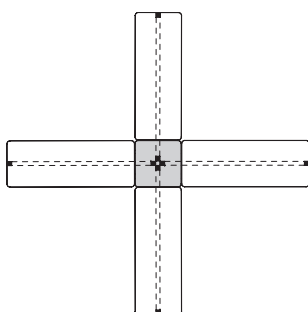
art. PR 903V L in melaminico
art. PR 904V V in vetro



COMPOSIZIONE a 90° A 4 VIE



art. PR 904V L in melaminico
art. PR 904V V in vetro

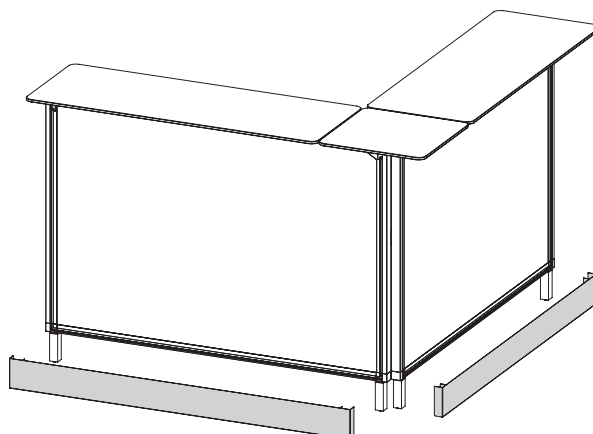
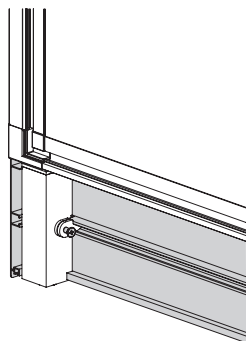


CARATTERISTICHE TECNICHE

ZOCCOLO

Si consiglia di utilizzare lo zoccolo in alluminio verniciato per coprire la parte bassa della reception e occultare la zona retrostante al bancone.

Gli zoccoli vanno agganciati ai piedini della pareteina.

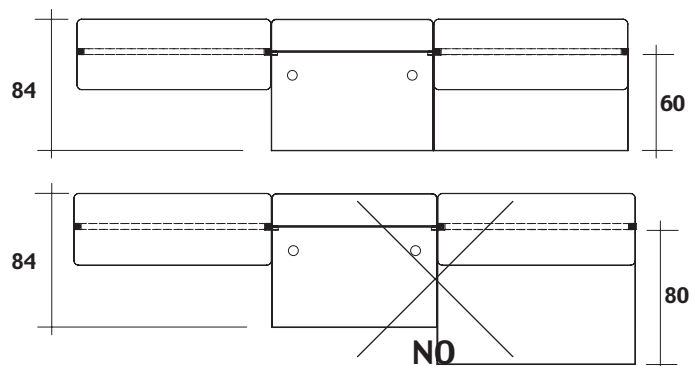
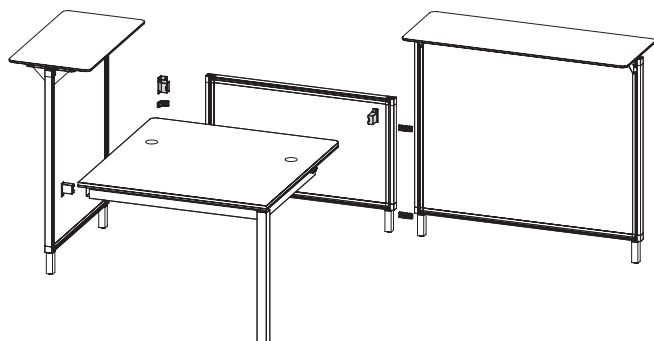
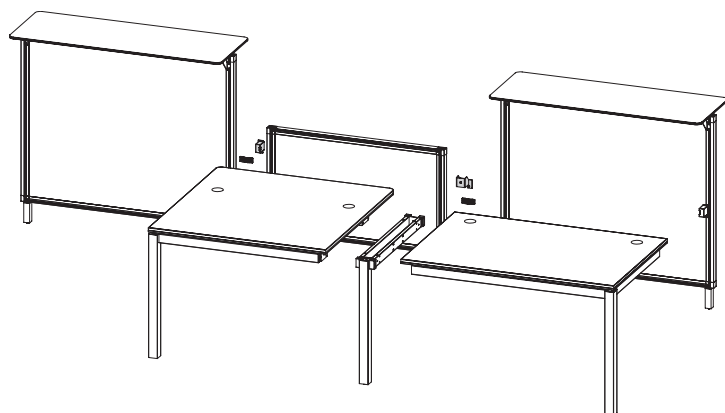


MODULO RIBASSATO

E' disponibile un modulo ribassato con piano scrivania sporgente (solo larghezza cm 100 con top in melaminico), integrabile con i banconi reception di altezza standard e le strutture scrivania della serie "X4".

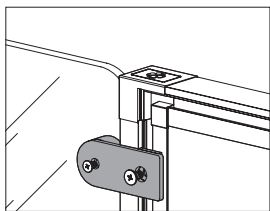
Il bancone ribassato può essere collocato in qualsiasi posizione della composizione (centralmente o lateralmente) e viene fornito con gli appositi giunti per il fissaggio dei piani scrivania ai montanti della parete.

Le varie soluzioni possibili sono riportate nelle pagine da 13 a 16; una volta individuata la composizione desiderata completare con le gambe scrivania prescelte. **Attenzione: il piano del modulo ribassato consente di creare composizioni allineate con scrivanie prof. 60 cm, non con scrivanie prof. 80 cm**

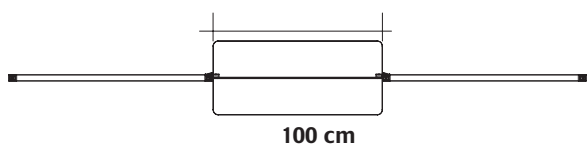
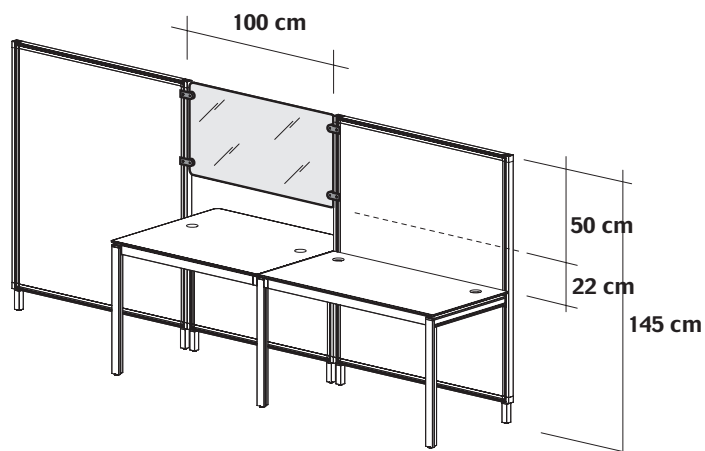


CARATTERISTICHE TECNICHE

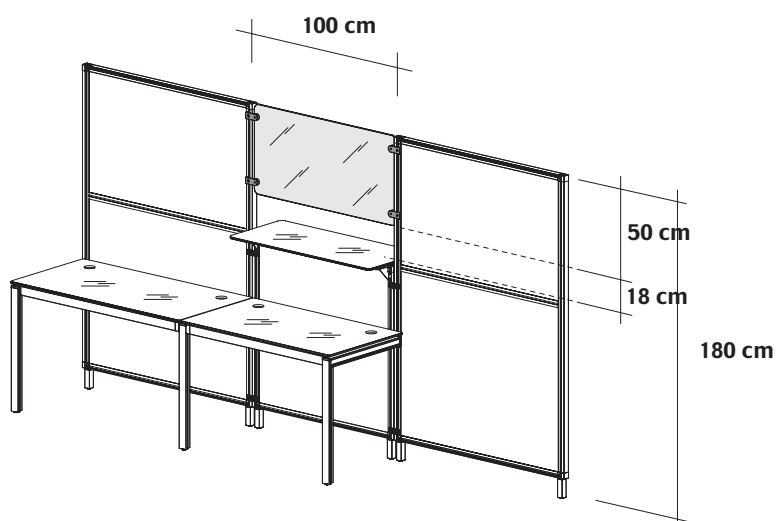
SCHERMO



particolare fissaggio schermo

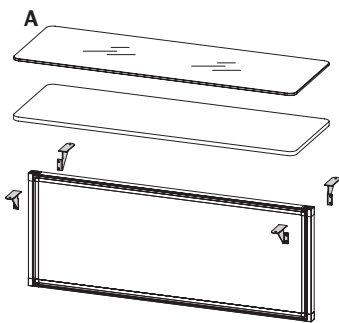


100 cm

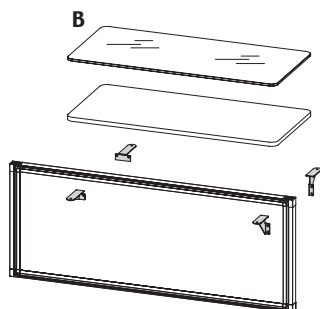


PIANETTI, uso mensola

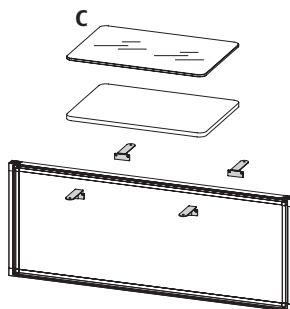
I pianetti reception possono essere utilizzati anche come mensola su schermi o pareti, anche di lunghezza diversa. A seconda della soluzione prescelta è necessario completare con le staffe necessarie (come da esempi A, B e C)



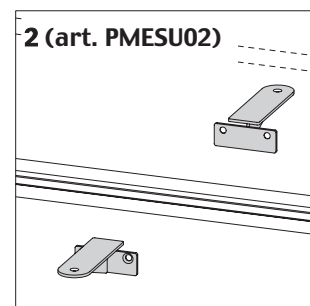
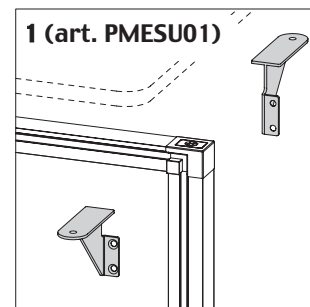
soluzione A, pianetto di lunghezza uguale allo schermo: utilizzare n.2 supporti tipo 1 (art. PMESU01)



soluzione B, pianetto di lunghezza inferiore allo schermo, allineato a dx o sx: utilizzare n.1 supporto tipo 1 (art. PMESU01) e n.1 supporto tipo 2 (art. PMESU02)

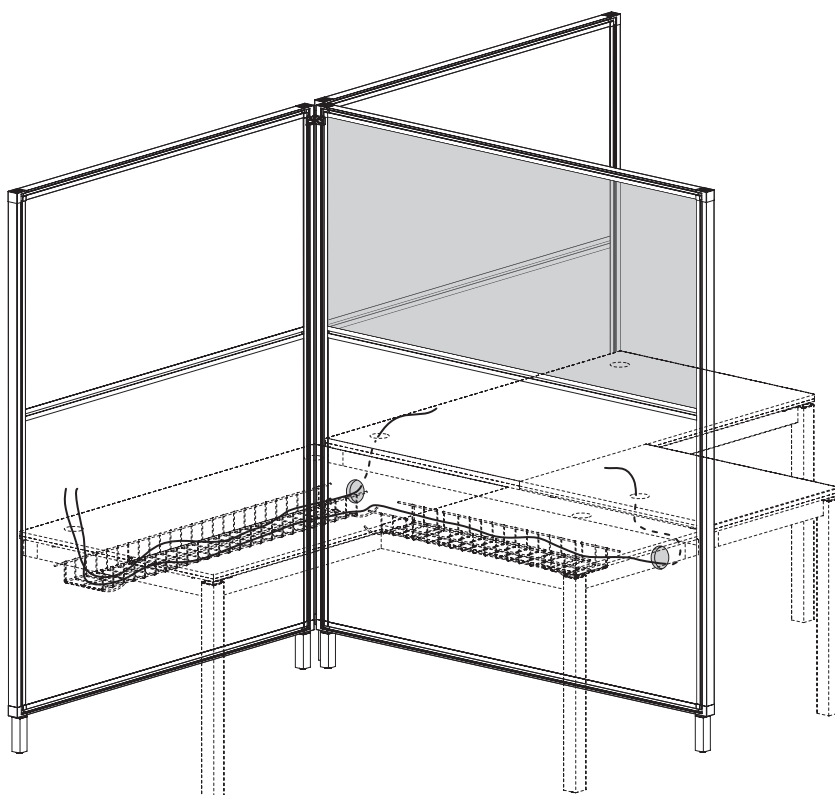
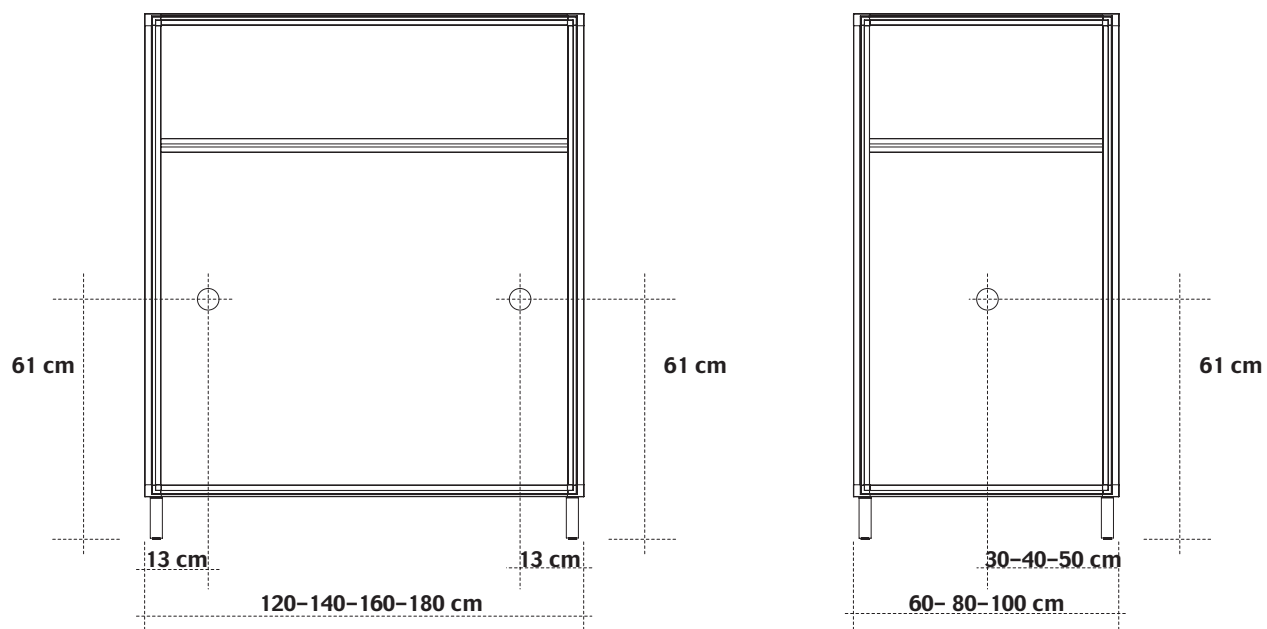


soluzione C, pianetto di lunghezza inferiore allo schermo, in posizione centrale: utilizzare n.2 supporti tipo 2 (art. PMESU02)



CARATTERISTICHE TECNICHE

SCHEMA FORI PER PASSAGGIO CAVI SU PARETINA



La predisposizione di fori passacavi sulle paretine consente un agevole passaggio cavi nel caso di postazioni condivise. I cavi, raccolti nell'apposita griglia, possono essere fatti passare da una postazione all'altra, occultati sotto ai piani scrivania.