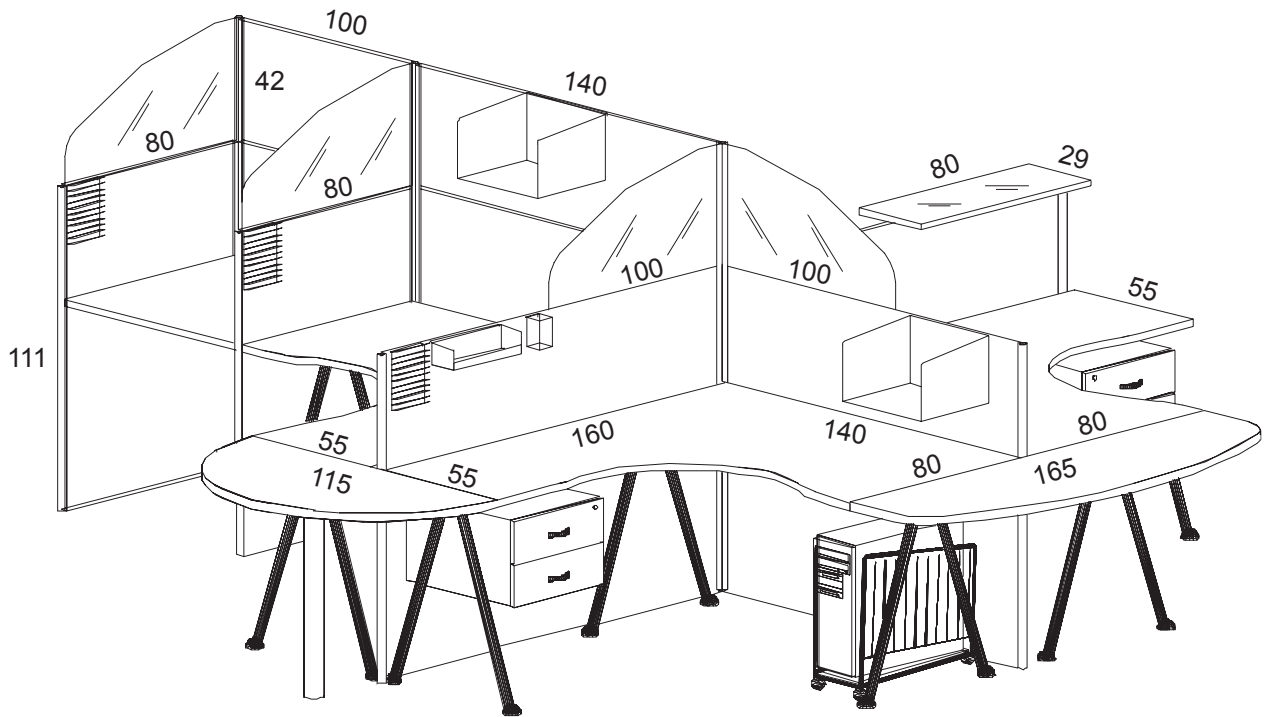


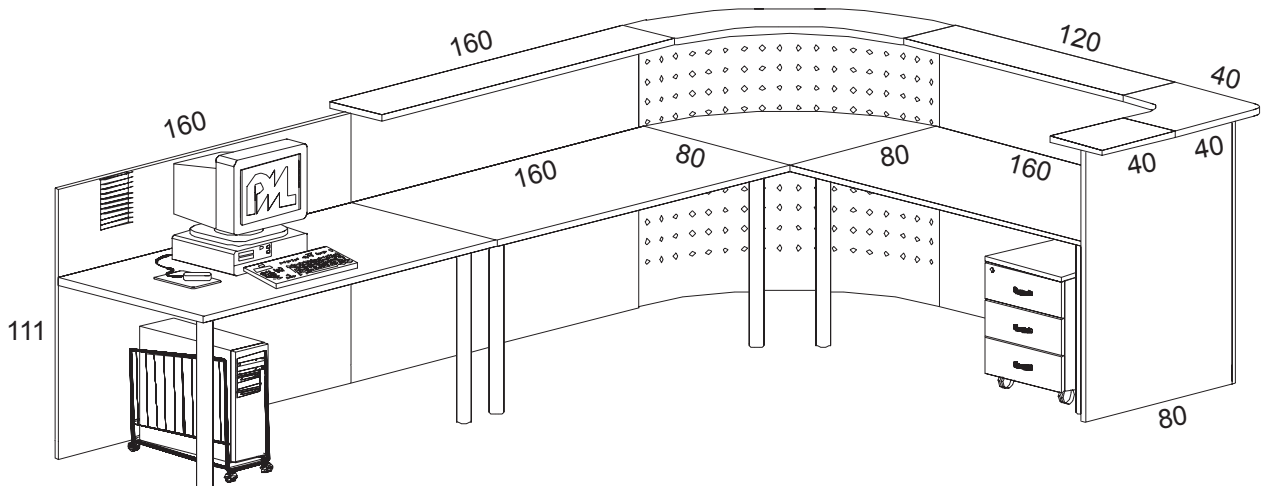
DESCRIZIONE
Description

Esempio di utilizzo paretine - Examples for using partitions wall

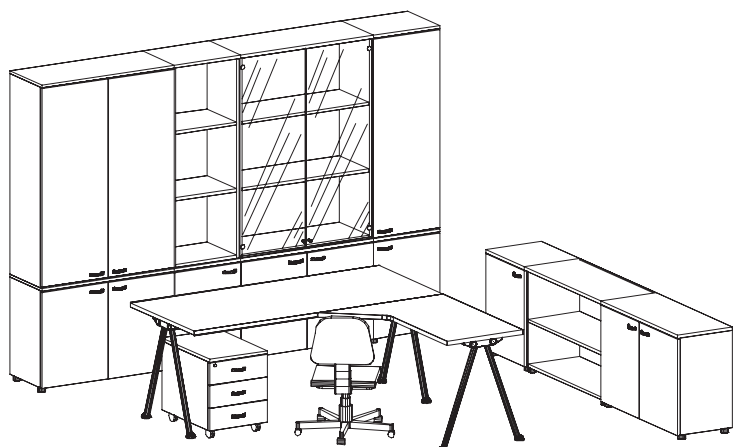


DESCRIZIONE
Description

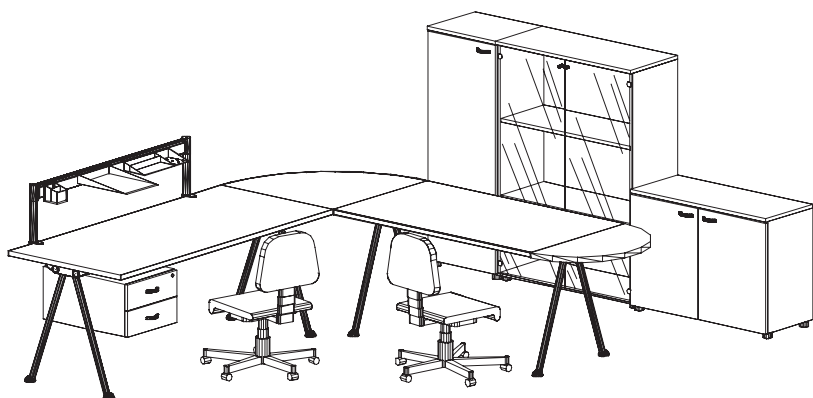
Esempio di utilizzo paretine - Examples for using partitions wall



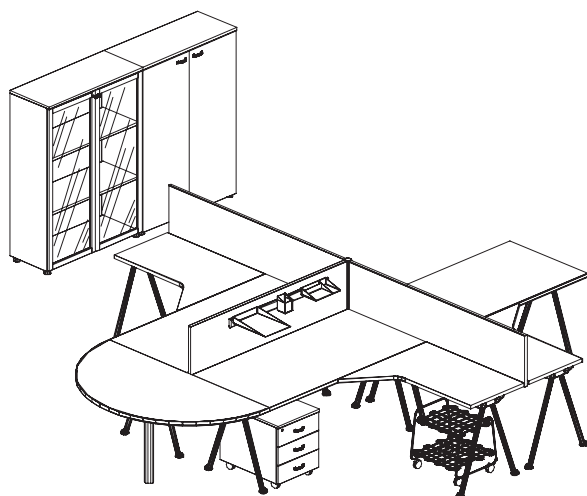
Q.tà	Codice Code	DESCRIZIONE	DESCRIPTION
2	EU 0941G	Pannello per paretina con sopralzo in vetro L 80 P 2,5 H 153	Panel for partition wall with raised glass L 80 P 2,5 H 153
1	EU 0943G	Pannello per paretina con sopralzo in vetro L 140 P 2,5 H 153	Panel for partition wall with raised glass L 140 P 2,5 H 153
1	EU 0944G	Pannello per paretina con sopralzo in vetro L 160 P 2,5 H 153	Panel for partition wall with raised glass L 160 P 2,5 H 153
1	EU 0932G	Pannello per paretina L 100 P 2,5 H 153	Panel for partition wall L 100 P 2,5 H 153
1	EU 0934G	Pannello per paretina L 140 P 2,5 H 153	Panel for partition wall L 140 P 2,5 H 153
1	EU 0905G	Pannello per paretina L 160 P 2,5 H 111	Panel for partition wall L 160 P 2,5 H 111
3	AC 0940/AL	Montante di raccordo H 153	Joining stanchion H 153
5	AC 0950/AL	Profilo Laterale H 111	Lateral profile H 111
4	AC 0945/AL	Kit unione per paretine H153 con vetro	Connecting kit for partition walls H153 with glass
4	AC 0935/AL	Kit unione per paretine H153	Connecting kit for partition walls H153
1	AC 0928/AL	Kit unione per paretine H111	Connecting kit for partition walls H111
1	AC 0209VT	Piano reception in vetro	Glass reception top
Q.tà	Codice Code	DESCRIZIONE	DESCRIPTION
3	EU 0925A	Paretina L 160 H 111 per reception finitura acero	Maple panel L 160 H111 for reception
1	EU 0921A	Paretina L 80 H 111 per reception finitura acero	Maple panel L 80 H111 for reception
1	EU 0030A	Angolo reception esterno 90° in lamiera forata per paretine H 111	90° External corner reception in bored sheet-iron for partition walls H111
1	AC 0920/AL	Montante di raccordo per paretine H111	Joining stanchion for partition walls H 111
2	AC 0928/AL	Kit unione per paretine H111	Connecting kit for partition walls H 111
1	AC 0970/AL	Unione pannelli in linea per paretine H 111	Aligned panel's joining for partition walls H 111
2	AC 0950/AL	Profilo laterale per paretine H 111	Lateral profile for partition walls H 111
1	EU 0050A	Piano reception L 40 P 29 per paretine H 111	Reception top L 40 P 90 for partition walls H 111
1	EU 0020A	Angolo reception esterno 90° per paretine H 111	90° external corner reception for partition walls H 111
1	EU 0053A	Piano reception L 120 P 29 per paretine H 111	Reception top L 120 P 90 for partition walls H 111
1	EU 0055A	Piano reception L 160 P 29 per paretine H 111	Reception top L 160 P 90 for partition walls H 111

COMPOSIZIONE n° 1 :**Descrizione**

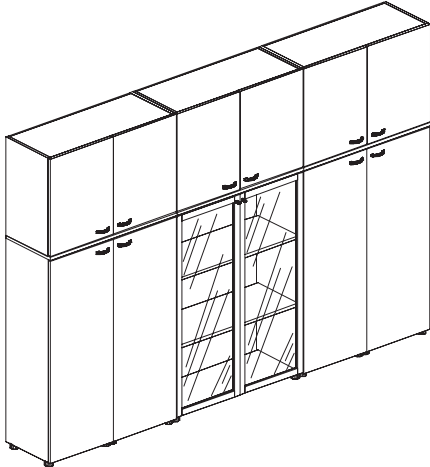
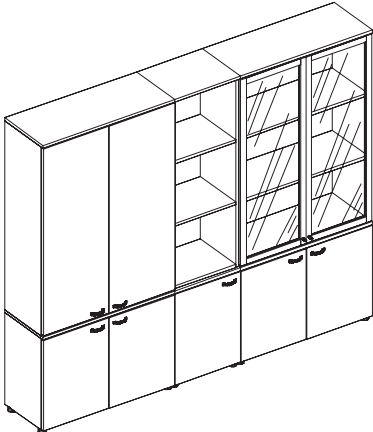
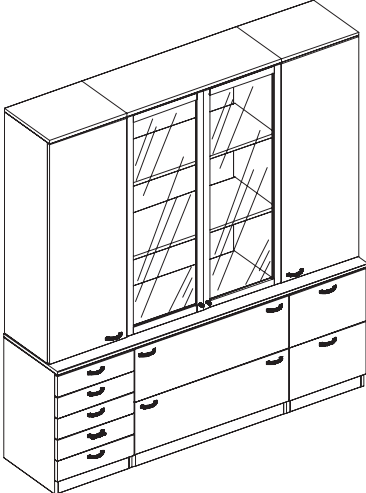
- N° 1 Scrivania 180x80 cm con struttura in ferro
- N° 1 Laterale sagomato Dx con struttura in ferro
- N° 1 Cassettiera per scrivania con serratura totale
- N° 1 Libreria L96 P40 H200 quattro ante
- N° 1 Libreria L48 P40 H200 anta + giorno
- N° 1 Libreria L96 P40 H200 Due ante + due ante di vetro
- N° 1 Libreria L48 P40 H200 due ante
- N° 1 Libreria L48 P40 H 68 con anta
- N° 1 Libreria L96 P40 H 68 giorno
- N° 1 Libreria L96 P40 H68 due ante

COMPOSIZIONE n° 2 :**Descrizione**

- N° 1 Scrivania 160x80 cm con struttura in ferro
- N° 1 Angolo 90° per struttura in ferro
- N° 1 Scrivania 140x80 cm con struttura in ferro
- N° 1 Terminale per scrivania per struttura in ferro
- N° 1 Supporto attrezzato
- N° 1 Cassettiera appesa per scrivania con serratura 1° cassetto
- N° 1 Libreria L48 P40 H135 con anta
- N° 1 Libreria L96 P40 H135 due ante di vetro
- N° 1 Libreria L96 P40 H68 due ante

COMPOSIZIONE n° 3 :**Descrizione**

- N° 1 Scrivania 180x80 cm con struttura in ferro
- N° 1 Portastampante + Portavideo Sx con struttura in ferro
- N° 1 Laterale Sx con struttura in ferro
- N° 1 Cassettiera appesa per scrivania con serratura 1° cassetto
- N° 1 Angolo 45° per struttura in ferro
- N° 1 Penisola sagomata Dx
- N° 1 carrello portacarta
- N° 1 Libreria L96 P40 H200 due ante + due ante di vetro con telaio
- N° 1 Libreria L96 P40 H200 due ante + giorno
- N° 1 Libreria L48 P40 H200 anta + anta di vetro con telaio

COMPOSIZIONE n° 4 :	Descrizione
	<p>N° 3 Libreria L96 P40 H68 con ante</p> <p>N° 2 Libreria L96 P40 H135 con ante</p> <p>N° 1 Libreria L96 P40 H135 con ante di vetro con telaio</p>
COMPOSIZIONE n° 5 :	Descrizione
	<p>N° 1 Libreria L96 P40 H200 due ante + due ante di vetro</p> <p>N° 1 Libreria L48 P40 H200 Anta + giorno</p> <p>N° 1 Libreria L96 P40 H200 due ante + due ante di vetro con telaio</p>
COMPOSIZIONE n° 6 : EuroLine + EcoSystem / Trend / Cherry / Lux	Descrizione
	<p>N° 1 Cassettera L48 P47 H74</p> <p>N° 1 Classificatore L96 P47 H74</p> <p>N° 1 Classificatore L48 P47 H74</p> <p>N° 1 Libreria L96 P40 H135 due ante di vetro con telaio</p> <p>N° 2 Libreria L48 P40 H135 con ante</p> <p>N° 1 Top di finitura L 192,7</p> <p>NB: In queste composizioni va sempre specificato il tipo di maniglia da adottare (EuroLine, EcoSystem, Trend, Cherry, Lux)</p>