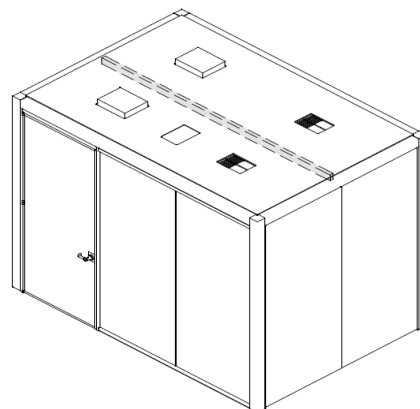
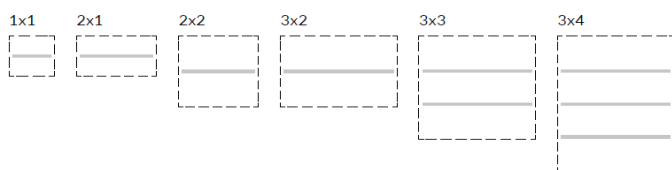


ILLUMINAZIONE E CABLAGGIO

ILLUMINAZIONE

Illuminatore LED con diffusore microprismatico - Luce 4000°K
Sensore di presenza configurabile e dimmer di serie completo di 2 telecomandi per la regolazione dell'intensità luminosa.



SOLUZIONI PER CABLAGGIO

- ① Soluzione 1 - Cablaggio su montante alluminio da pavimento
- ② Soluzione 2 - Cablaggio da soffitto
- ③ Soluzione 3 - Cablaggio laterale da esterno su montante alluminio

