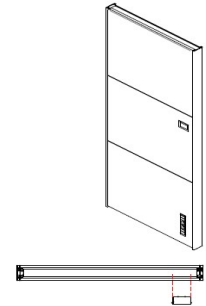
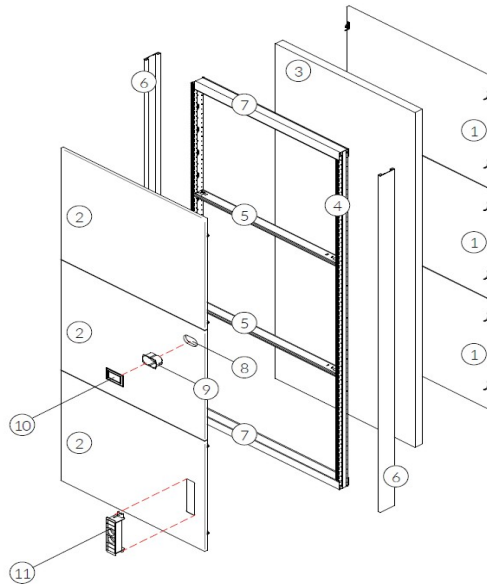




# Arredamenti Ufficio Office Furniture

## PARETE CIECA PANNELLO IN MELAMINICO ORIZZONTALE

- ① Pannello esterno melaminico
- ② Pannello interno in melaminico
- ③ Materassino fonoisolante
- ④ Montante strutturale
- ⑤ Traverso orizzontale
- ⑥ Profilo di partenza in alluminio
- ⑦ Canalina di chiusura
- ⑧ Lavorazione pannello per scatola a incasso
- ⑨ Scatola a incasso
- ⑩ Controllo ventilazione
- ⑪ Multipresa elettrica e dati (opzionale)



## PARETE CIECA PANNELLO IN TESSUTO ORIZZONTALE CON MODULO TECNICO

- ① Pannello esterno melaminico
- ② Pannello interno in tessuto fonoassorbente
- ③ Materassino fonoisolante
- ④ Montante strutturale
- ⑤ Traverso orizzontale
- ⑥ Profilo di partenza in alluminio
- ⑦ Canalina di chiusura
- ⑧ Modulo tecnico rivestito in tessuto
- ⑨ Montante strutturale per modulo tecnico
- ⑩ Controllo ventilazione
- ⑪ Multipresa elettrica e dati (opzionale)

