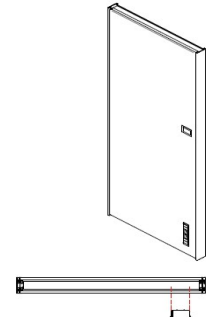
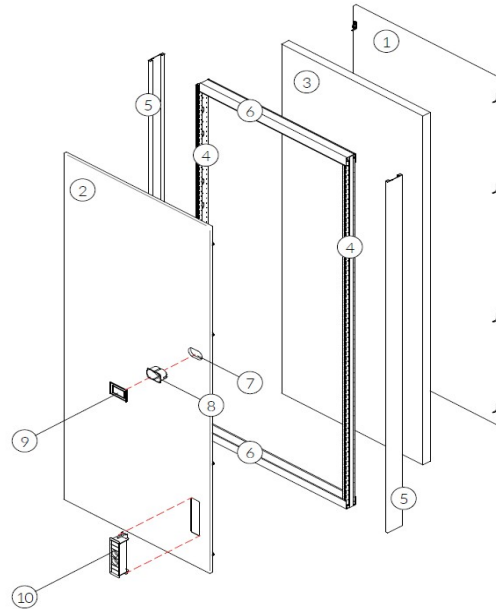




Arredamenti Ufficio Office Furniture

PARETE CIECA PANNELLO IN MELAMINICO VERTICALE

- ① Pannello esterno in melaminico
- ② Pannello interno in melaminico
- ③ Materassino fonoisolante
- ④ Montante strutturale
- ⑤ Profilo di partenza in alluminio
- ⑥ Canalina di chiusura
- ⑦ Lavorazione pannello per scatola a incasso
- ⑧ Scatola a incasso
- ⑨ Controllo ventilazione
- ⑩ Multipresa elettrica e dati (opzionale)



PARETE CIECA PANNELLO IN TESSUTO VERTICALE CON MODULO TECNICO

- ① Pannello esterno in melaminico
- ② Pannello interno in tessuto fonoassorbente
- ③ Materassino fonoisolante
- ④ Montante strutturale
- ⑤ Canalina di chiusura
- ⑥ Profilo di partenza in alluminio
- ⑦ Modulo tecnico rivestito in tessuto
- ⑧ Montante strutturale per modulo tecnico
- ⑨ Controllo ventilazione
- ⑩ Multipresa elettrica e dati (opzionale)

