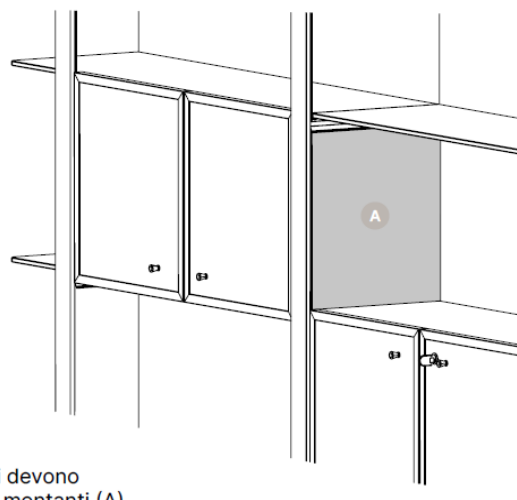
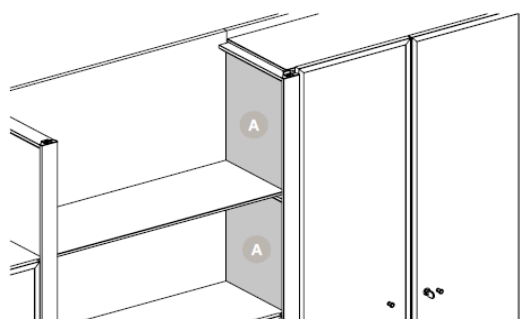
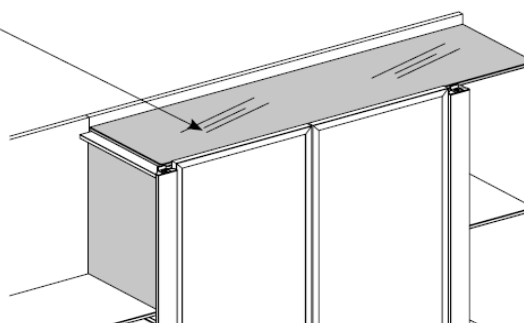


In caso di utilizzo di ante altezza 211 cm, è necessario chiudere il vano più alto con un ripiano aggiuntivo, nella parte superiore:
art. BORC1 nel caso di ripiani in vetro CENTRALI;
art. BORT2 nel caso di ripiani in vetro ESTERNI.

Ripiano opzionale



Quando la Boiserie viene attrezzata con ante, i vani così realizzati devono essere chiusi su ambo i lati con i fianchetti, montati tra i ripiani e i montanti (A). I fianchetti di chiusura possono essere utilizzati anche senza ante, per creare interruzioni tra un vano e l'altro.

N.B. Le composizioni Boiserie comprendono già i fianchetti di chiusura: se si aggiungono ante alle composizioni, togliere l'eventuale fianchetto di chiusura in eccesso.