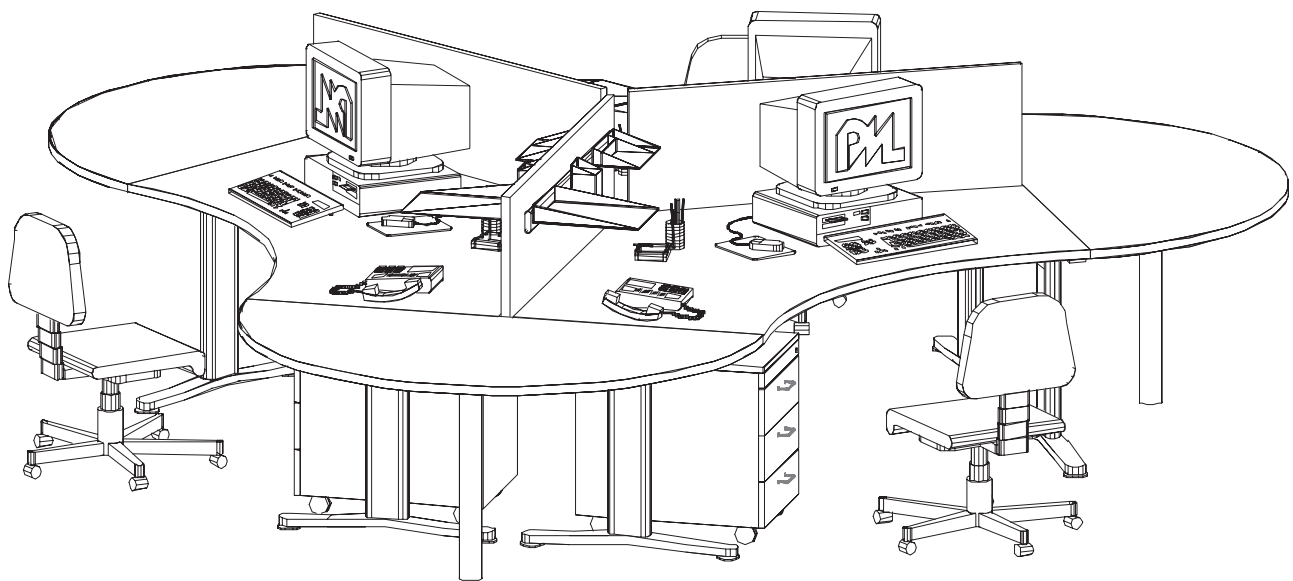
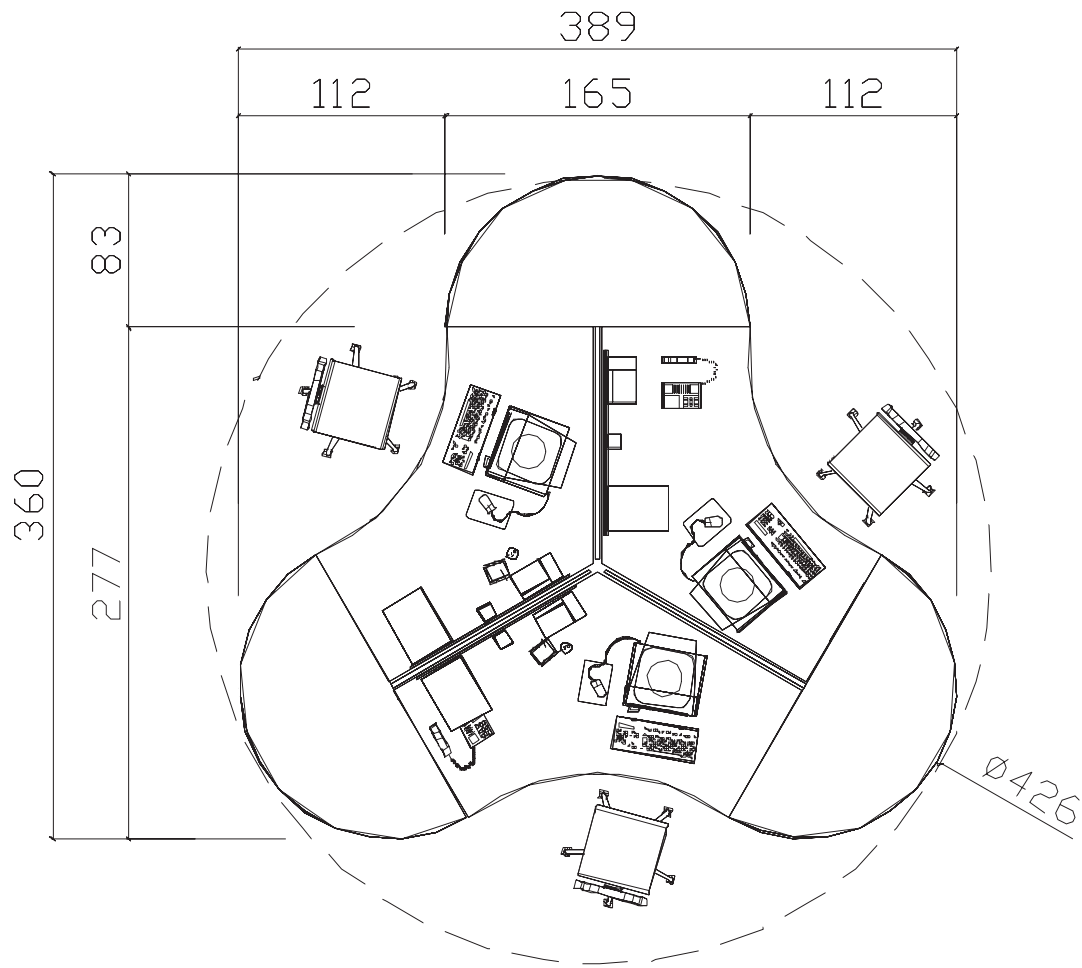


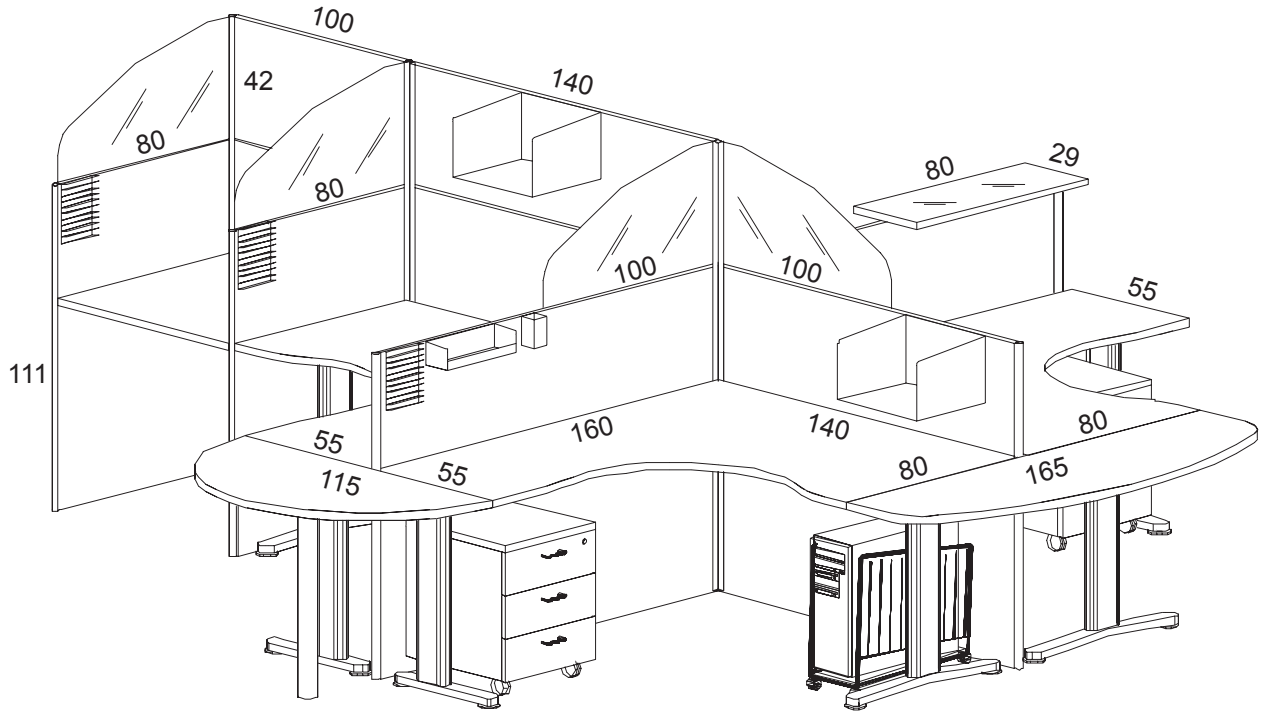
DESCRIZIONE  
Description

ESEMPI DI COMPOSIZIONE - ARRANGMENT EXAMPLES



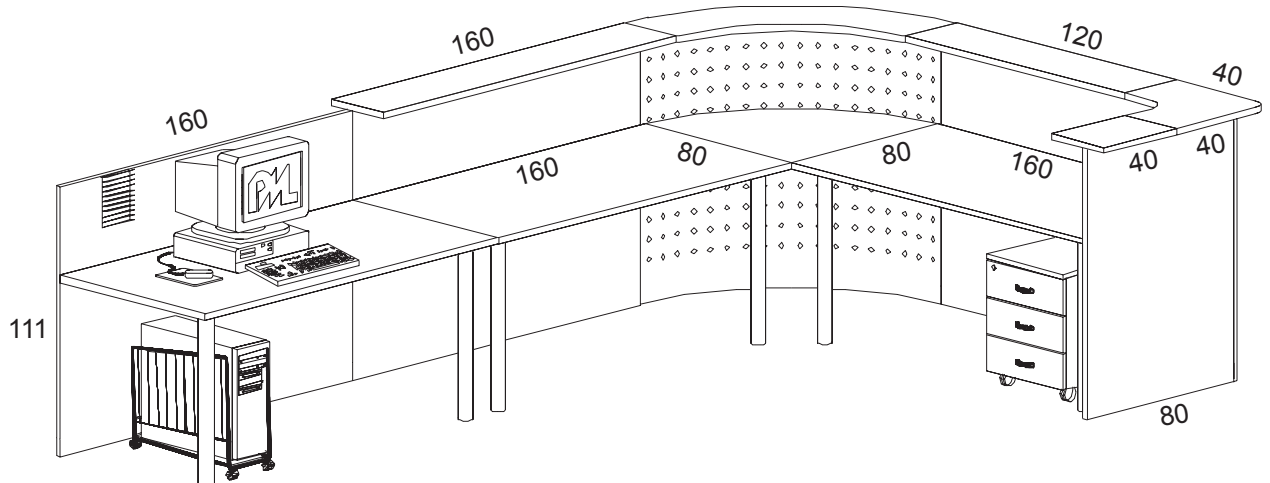
**DESCRIZIONE**  
Description

**Esempio di utilizzo paretine - Examples for using partition walls**



**DESCRIZIONE**  
Description

**Esempio di utilizzo paretine - Examples for using partition walls**



Q.tà	Codice Code	DESCRIZIONE	DESCRIPTION
2	ES 0941	Pannello per paretina con sopralzo in vetro L 80 P 2,5 H 153	Panel for partition wall with riser in glass L 80 P 2,5 H 153
1	ES 0943	Pannello per paretina con sopralzo in vetro L 140 P 2,5 H 153	Panel for partition wall with riser in glass L 140 P 2,5 H 153
1	ES 0944	Pannello per paretina con sopralzo in vetro L 160 P 2,5 H 153	Panel for partition wall with riser in glass L 160 P 2,5 H 153
1	ES 0932	Pannello per paretina L 100 P 2,5 H 153	Panel for partition wall L 100 P 2,5 H 153
1	ES 0934	Pannello per paretina L 140 P 2,5 H 153	Panel for partition wall L 140 P 2,5 H 153
1	ES 0905	Pannello per paretina L 160 P 2,5 H 111	Panel for partition wall L 160 P 2,5 H 111
3	AC 0940/AL	Montante di raccordo H 153	Joining stanchion H 153
5	AC 0950/AL	Profilo Laterale H 111	Lateral profile H 111
4	AC 0945/AL	Kit unione per paretine H153 con vetro	Connecting kit for partition walls H153 with glass
4	AC 0935/AL	Kit unione per paretine H153	Connecting kit for partition walls H153
1	AC 0928/AL	Kit unione per paretine H111	Connecting kit for partition walls H111
1	AC 0209VT	Piano reception in vetro	Glass reception top in glass
Q.tà	Codice Code	DESCRIZIONE	DESCRIPTION
3	EU 0925A	Paretina L 160 H 111 per reception finitura acero	Maple partition wall L 160 H111 for reception
1	EU 0921A	Paretina L 80 H 111 per reception finitura acero	Maple partition wall L 80 H111 for reception
1	LX 0030	Angolo reception esterno 90° in lamiera forata per paretine H 111	90° External corner reception in bored sheet-iron for partition walls H111
1	AC 0920/AL	Montante di raccordo per paretine H111	Joining stanchion for partition walls H 111
2	AC 0928/AL	Kit unione per paretine H111	Connecting kit for partition walls H 111
1	AC 0970/AL	Unione pannelli in linea per paretine H 111	Aligned panel's joining for partition walls H 111
2	AC 0950/AL	Profilo laterale per paretine H 111	Lateral profile for partition walls H 111
1	LX 0050	Piano reception L 40 P 29 per paretine H 111	Reception top L 40 P 90 for partition walls H 111
1	LX 0020	Angolo reception esterno 90° per paretine H 111	90° external corner reception for partition walls H 111
1	LX 0053	Piano reception L 120 P 29 per paretine H 111	Reception top L 120 P 90 for partition walls H 111
1	LX 0055	Piano reception L 160 P 29 per paretine H 111	Reception top L 160 P 90 for partition walls H 111